

— 総説 —

海洋学の 10 年展望 (I)*

— 日本海洋学会将来構想委員会物理サブグループの議論から —

岡 英太郎^{1**}・磯辺 篤彦²・市川 香³・升本 順夫^{4,5}・須賀 利雄^{5,6}・川合 義美⁵・
大島 慶一郎⁷・島田 浩二⁸・羽角 博康¹・見延 庄士郎⁹・早稲田 卓爾^{5,10}・岩坂 直人¹¹・
河宮 未知生⁵・伊藤 幸彦¹・久保田 雅久¹²・中野 俊也¹³・日比谷 紀之⁴・寄高 博行¹⁴

要 旨

海洋物理を中心とする視点から、海洋学の過去 10 年程度の研究の進展をレビューするとともに、今後 10 年程度の間になわが国として取り組むべき研究の方向性を論じた。研究の進展と方向性、ならびに研究の意義と遂行に必要な研究基盤を、沿岸、縁辺海、熱帯、亜熱帯・亜寒帯、極域、深層の 6 領域に分けて提示し、さらにこれら 6 領域全てに関わる要素である海面と塩分についても示した。最後に、各領域で必要とされる研究基盤をまとめ、最近の国際的な動向とそなわが国が果たすべき役割についても論じた。

キーワード：海洋学，将来構想，海洋物理，研究基盤

1. はじめに

海洋は大気の約千倍の熱容量を有し、穏やかな地球環境をつくり出している。我が国においては、黒潮による南方からの熱輸送が太平洋側を中心に温暖な気候を形成しているほか、黒潮系の暖水と栄養塩に富む親潮系の水が隣接する本州東方海域は世界有数の漁場となっている。これら海洋および水産資源には、本州南方の黒潮流路変動 (e.g., Kawabe, 1995) のように古くから知られる現象をはじめとして、Pacific Decadal Oscillation (PDO; Mantua *et al.*, 1997)、北太平洋・北米の 50~70 年変動 (Minobe, 1997)、浮魚類の魚種交替 (Kawasaki, 1983; Chavez *et al.*, 2003) など、様々な時間スケールの変動が存在している。しかし、エルニーニョ/南方振動 (ENSO) よりも長い、10 年程度以上の時間スケールをもつ長期変動のメカニズムには依然として未解明の

* 2013 年 5 月 29 日受理；2013 年 9 月 14 日受理

著作権：日本海洋学会，2013

1 東京大学大気海洋研究所

2 愛媛大学沿岸環境科学研究センター

3 九州大学応用力学研究所

4 東京大学大学院理学系研究科

5 独立行政法人海洋研究開発機構

6 東北大学大学院理学研究科

7 北海道大学低温科学研究所

8 東京海洋大学海洋科学部

9 北海道大学大学院理学研究院

10 東京大学大学院新領域創成科学研究科

11 東京海洋大学海洋工学部

12 東海大学海洋学部

13 気象庁地球環境・海洋部

14 海上保安庁海洋情報部

** 連絡著者：岡 英太郎

〒277-8564 千葉県柏市柏の葉 5-1-5

TEL: 04-7136-6042 FAX: 04-7136-6056

e-mail: eoka@aori.u-tokyo.ac.jp

点が多い。

海洋はまた、近年の地球温暖化に伴い地球表層圏に貯えられた熱量の8割以上を吸収している (IPCC, 2007)。貯熱量の増加と気温上昇による氷床融解は沿岸地域を脅かす海面上昇をもたらしているほか、極域海洋への淡水流入による海洋熱塩循環の弱化を通じて気候の急激な変化を引き起こす可能性を有している。海面水温の増加は成層強化を通じて基礎生産や台風の強度などに影響を及ぼすと予測されている。温暖化・酸性化・貧酸素化といった現在進行中の長期変化および上述の長期変動の実態とメカニズムを解明し、将来予測の精度を高める必要がある。資源確保という観点からは、水産資源に加えて自給率わずか4%のエネルギー資源も我が国にとっての重要課題であり、潮流発電に対する期待も大きい。

このように海洋は気候・水産・防災・エネルギーといった様々な面で人類生存の鍵を握っており、その重要性を鑑み我が国では2007年に海洋基本法が制定された。そのような社会的要請の高まりに応える形で海洋学の研究は近年、物理・化学・生物の分野の垣根を越えて学際的に行われるようになっており、その傾向は今後ますます加速するであろう。熱帯を中心に発展してきた大気海洋相互作用の研究は今や中高緯度でも盛んに行われている。海洋物理学はこのような21世紀の「ホリスティック(包括的)な海洋学」(特定非営利活動法人海ロマン21, 2009)の土台をなしており、その重要性はますます増している。

現代の海洋物理研究の両輪である観測とモデルは今世紀に入り、著しい発展を遂げてきた。まず、Argoフロート観測網の構築により全球海洋表・中層の水温・塩分のラージスケールの変動が季節・海域を問わず捉えられるようになった (Roemmich *et al.*, 2001; Freeland *et al.*, 2010)。Argoに先駆けて海面水温・海面高度などを計測してきた観測衛星にも最近海面塩分計 (Kerr *et al.*, 2001; Le Vine *et al.*, 2007) が加わり、水温・塩分の両面から物理場の変動を記述することがようやく可能となった。観測船による海底までの高精度横断観測の蓄積は、複数の海盆にまたがる深層昇温傾向を描き出した (e.g., Fukasawa *et al.*, 2004; Purkey and Johnson, 2010)。一方で最近では、乱流やサブメソスケールの流れといった小規模現象の観測も盛んに行われている (e.g.,

Hibiya *et al.*, 2007; D'Asaro *et al.*, 2011)。また、現象のメカニズムを明らかにし、将来予測を行う上で欠かせないモデルも高解像度化・高性能化が進み、中規模現象に満ちた全球の流れの場を現実的に再現するようになった (e.g., Hasumi *et al.*, 2010; Masumoto, 2010)。加えて、いくつかの現業・研究グループによる2004年の黒潮大蛇行の予測成功に示されるように、数値モデルと観測データとの融合(データ同化)により、現象の記述だけでなく予測とその原因究明 (e.g., Usui *et al.*, 2008; Fujii *et al.*, 2008; Miyazawa *et al.*, 2008, 2009) も可能となり、「海の天気予報」(e.g., 山形, 2005a, b) という言葉に代表されるような外洋・表層の予測が日々行われるようになった。それと前後して、国内外では operational oceanography (オペレーショナル海洋学) という用語もでき (e.g., Le Traon *et al.*, 2001; 湊, 2004)、学問と社会の連携強化が進められている。このように研究手段の発達に伴い、物理場の構造と時間変動の「ありのままの」理解と予測が格段に進んだのが過去10年間の大きな流れである。

このような状況の中、わが国が今後10年程度の間の実施すべき海洋物理の重要課題を選定・整理するため、日本海洋学会将来構想委員会の物理サブグループ (SG) では2012年3月から12月にかけて5回の会合を開き、議論を行った。会合では短期目標である2013年春の「日本学術会議 大型施設計画・大規模研究計画のマスタープラン」改訂を意識しつつも、それのみに捉わられることなく、俯瞰的視点からサイエンスに基づく将来構想を練ってきた。その内容を本報告にまとめる。

会合の議論ではまず、過去2, 30年間重要性が指摘されてきた観測が圧倒的に不足している「沿岸」と、それよりも長い時空間スケールを対象とする「気候」を、海洋学の人間社会への貢献という意味も含め、今後の海洋物理研究の2本柱と定めた。さらに、「気候」を海域・深度別に、縁辺海、熱帯、亜熱帯・亜寒帯、極域、深層の5領域に分け、各領域における研究の方向性を論じた。なお、「気候」については、海洋学会が中心となって取り組めるという意味で、温暖化を含む時間スケール100年程度以下の変動を対象とした。本報告の2節および3節ではこれらの各領域について、

- ・研究を行う重要性

- ・過去10年程度の研究のレビュー
- ・今後10年程度の研究の方向性
- ・研究遂行のために維持・継続すべき、また新たに整備すべきインフラストラクチャー

をまとめている。各節では、物理研究のみならず、それが化学・生物研究などに与える影響について論じているほか、今後限られた研究予算の中で世界をリードしていくために、日本として重点的に取り組むべきターゲットを積極的に打ち出すようにした。なお、本報告では海域別に議論を紹介しているが、海洋全体を一つの系として理解することが重要であることは言を俟たない。

さらに、2, 3節の全領域に関わる共通課題として、4節では人間から最もよく見える海洋の部分である「海面」、ならびに最近ようやく変動を大規模に調べることが可能になった「塩分」の問題を論じた。物理SGの会合では海面や塩分の他にも全領域に関わる現在の重要テーマとして上述の乱流・サブメソスケール等が挙げられたが、これらについては2, 3節でも繰り返し言及されているため、あえて1つの節として取り上げることはしない。5節ではマスタープラン改訂に関連して、各節で挙げられた必要な研究基盤をまとめた。6節では最近の国際的な動向とその中で日本が果たすべき役割を論じた。

2. 日本近海

2.1 沿岸海域

総じて、浅い沿岸海域では、無流面準拠の地衡流計算によって水温・塩分データを海流情報に変換できず、従って、海洋循環は流速計などを利用して直接測るしかない。しかし、漁業や海運に需要の多い水域を観測で占有することは難しく、現時点で十分な測流データが沿岸海域に蓄積されているわけではない。たとえば、日本海洋データセンター (JODC) が提供する JODC Data On-line Service System で瀬戸内海の測流情報を検索すれば、アーカイブデータの少なさに驚かされるだろう。現代においてなお、我々は、確からしい瀬戸内海の季節別平均流分布図すら描くことができないのである。係留流速計の多数展開は無理にしても、今後は、船舶搭載の ADCP 観測によって、測流データの蓄積が進むかもし

れない。しかし、潮流が卓越し、また風に敏感に応答する浅海域の海洋循環には時間変化が大きく、スナップショットの流速分布は、力学過程や物質循環の研究には使いづらい。

一方で、日本の各沿岸海域の水温・塩分分布については、主に県水産試験場による月一度の定線観測によって、すでに平均的な描像が得られている。また、膨大な定線観測データのアーカイブを利用して、年変動や経年変動に関する研究も進められてきた (日本海洋学会沿岸海洋研究部会, 1985, 1990; 柳, 1989; 宇野木, 1993)。このような定線観測の継続が、データの品質維持に重要であることは疑いない。また、船舶による多項目 (物理・化学・生物) データの取得は、平均流分布や物質循環、そして海洋生態系を統合的に扱うべき沿岸海洋研究に必須である。

しかし、沿岸海域での重要な物理過程が持つ時間スケールに比して、月一度の観測間隔は十分とは言い難い。測流データの不足に加えて、このような観測密度の時間的な粗さが、沿岸海域の物理過程に対する我々の理解や、数値モデリングの高精度化を阻む一つの要因となってきた。例えば、成層強度は沿岸生態系を支配する重要な因子であるが (Simpson and Sharples, 2012)、おそらくは数日以内に進行する、成層の発達や崩壊の時間発展を密にとらえる観測は、極めて困難である。波浪に伴う海浜流や物質輸送、さらには吹送流や ROFI (Region of Freshwater Influence; Simpson, 1997) には、週以下の時間スケールを持つ気象擾乱に追従して、短周期変動が卓越するだろう (e.g., Hsueh, 1988; Whitney and Garvine, 2005)。また、黒潮前線の不安定に起因する急潮は、数日から半月程度の時間スケールを持つ物理過程である (Isobe *et al.*, 2010)。確かに衛星観測は日データを提供するが、マイクロ波による水温観測 (3.2節) は、空間解像度が粗すぎて沿岸海域には使えない。一方で熱赤外画像は、しばしば雲域で観測が中断されて、時々刻々と変化する沿岸海域の海況観測には向いていない。このように、現在の観測スキームの中で、我々の捉えられない物理過程が、沿岸海域にはあまりにも多い。物理情報の曖昧さは、沿岸海洋における海洋化学や生物学にも波及してしまう。目先の海は実のところ観測の空白域なのである。

それでも、パフォーマンスの向上著しいコンピュータと、インターネットを介した高密度な気象・海象データの提供が、沿岸海域において、微細な計算格子を用いた海洋循環モデリングを可能にしたことは、最近10年間での大きな変革であった (e.g., Chang *et al.*, 2009)。しかし、このような高解像度のモデリングも、現在の観測網の粗さでは精度検証に難があり、依然として沿岸海域の研究は大きく制限されている。以上の理由により、物理SGにおける議論は、沿岸海域における物理過程の研究には、沿岸海域に特化した新たな観測技術の開発や観測スキームの構築が必要との結論に至った。高品質の観測データで精度が検証されてこそ、海洋循環モデルも沿岸過程の研究に威力を発揮するだろう。加えてモデルの高度化には、モデル解像度に適合した細密な水深や海上風データの整備も重要である。

衛星海面高度計とArgoによる海洋観測は、日々の海洋再解析データの提供に道を拓いた (Miyazawa *et al.*, 2008, 2009)。これを利用することで、外洋循環に関する研究は今後大きく進展するだろう。沿岸海域における海洋物理研究の進展のためには、狭領域を解像できるCOMPIRAのような新型衛星高度計の開発を強力に支援すべきである。そして、漁業や海運に需要の多い海域でも運用できる、沿岸用のプロファイリングフロートやグライダー観測の技術開発を推進し、これらを活用した新たな観測スキームの設計に着手すべきである。また、周囲を陸に囲まれた沿岸海域では、多数の短波海洋レーダーによる観測網の構築も可能であろう。これらのデータ群を統合的に同化した、格子幅100 m以下の超高解像度海洋再解析データにより、わが国の全沿岸海域を網羅する構想を提案する。

沿岸の海洋物理学とは、地先の海で渦の強弱を論じるような、箱庭的な海流情報のコレクションではない。時空間変動が大きな浅海域においてなお、普遍性を求める科学の一分野である (当該分野に関する具体的な提言を、磯辺 (2013) に記載)。超高解像度の沿岸再解析データが与える「ありのままの」海洋を探求することで、力学過程に対する普遍的な理解は飛躍的に進むことだろう。さらには、再解析データや、これを初期条件とした予報モデルを利用することで、海洋化学や生物学への情報提供といった学術的要請の他に、流木や海難者、あるいは

放射性核種などの緊急性を要する漂流予報、漁海況予報、潮汐・潮流発電の効率解析、燃料消費の少ない航路設定など、幅広い社会的要請に対して、沿岸の海洋物理学は力強く応えることができる。

2.2 縁辺海

日本近海の東シナ海・日本海・オホーツク海などは、太平洋の縁部に位置する「縁辺海」である。列島や陸棚斜面などによって大洋から切り離されており、海峡によって流入・流出が規定されていたり、水深が浅かったり、長江やアムール川などの河川水の影響を強く受けたり (Senjyu *et al.*, 2006; 白岩, 2011) と、沿岸域 (2.1節) と似た性質を有している。その一方で、太平洋と直接接続する比較的広域な海として、縁辺海の変動は亜熱帯・亜寒帯 (3.2節) や極域 (3.3節) の変動と相互に密接に関係している。さらに、日本海固有水など深層 (3.4節) の水塊形成量の長周期変化も報告されるなど (Minami *et al.*, 1999; Cui and Senjyu, 2010)、幅広い海洋物理学的課題が縁辺海には集約している。

近海である縁辺海は、日本の短期気候変動に対して能動的に果たす役割が大きい。例えば、梅雨フロントの位置や強さ、日本海側の冬期の降雪量、北海道での流水の増減などは、それぞれ東シナ海・日本海・オホーツク海の海面熱フラックスと密接な関係があることが知られている (Moteki and Manda, 2013; Hirose and Fukudome, 2006; Hirose *et al.*, 2009; Ohshima *et al.*, 2006)。従って、これらをいかに正確に把握するかが、短期の気候予報には重要となる。一方、長期の気候変動という観点では、縁辺海は大洋に比べて容積が小さいため、一般に気象外力の変化に対する受動的な応答が速い。このため、縁辺海を適切にモニタリングすることで、早期に長期気候変動の兆候を抽出することが可能になると期待される (Bindoff *et al.*, 2007)。

さらに、縁辺海は近海漁業の中心的漁場であり、流況を生物・化学的分布とともに把握することが社会的な要請となっている。特に、近年の東アジア域の急速な発展にともない、漂流性の海洋投棄物や汚染物質の移流や、大型クラゲなどの生物種の移動といった環境変化が東シナ海や日本海で問題となるなど (滝川ら, 2010)、縁辺

海の流況把握は火急の課題である。さらに、黒潮の前線波動や流軸移動による外洋亜表層水の東シナ海への供給や (Isobe and Beardsley, 2006; Guo *et al.*, 2006), 台風通過時の表層混合による有光層への栄養塩の供給 (Siswanto *et al.*, 2009), 大気経路での縁辺海への物質輸送 (Uno, 2010) など、物理・生物・化学・気象といった分野の垣根を越えて協力して取り組むべき課題も多い。

しかしながら、スナップショット的な単発の観測では、例えば直径数百 km のパッチとして数日～十数日程度で長江河口域から対馬海峡の方向に移動する東シナ海の低塩分水塊 (Moon *et al.*, 2010) のような複雑な流況の変化をうまく把握できない。また、着底の危険性や着岸する頻度の高さから、現行の Argo 観測網の充実も期待できない。このような問題点は沿岸域と同じだが、沿岸域よりもずっと広域で、しかも陸地からも離れている縁辺海では、全域を把握することがことさら困難である。さらに深刻なことに、縁辺海は複数の国の領海を含むため、観測域に強い制約がかかっている。近年では、東シナ海の尖閣諸島、日本海の竹島、オホーツク海の北方領土など、複数の国と領有権の主張が交錯する海域での観測が特に難しくなっている。このように、観測的海況把握への現業面での強い要求と、観測の現実的な困難さとの不整合が、縁辺海の最大の問題であると言える。

逆に、国際協力観測体制が整うと、縁辺海への理解は格段に進む。ソビエト連邦の崩壊後に日本海で日・韓・露の国際共同研究 (CREAMS) が行われると、日本海全域の流況や、深層水の形成・分布・経年変化までがはじめて記述できるようになった (Takematsu *et al.*, 1999a,b)。さらに、オホーツク海での東カラフト海流の日露米共同観測 (Mizuta *et al.*, 2003) や、東シナ海の流入出口である台湾海峡と対馬海峡での流量モニタリングなど日台・日韓の共同観測による成果もあがっている (Takikawa *et al.*, 2005; Fukudome *et al.*, 2010)。また、こうした観測値をもとに数値モデルの改良も行われており、ナホトカ号タンカー重油流出事故や、大型クラゲや漂流ゴミの追跡などに利用されてきた (Yoon *et al.*, 2010; Yanagi, 2010)。

沿岸域 (2.1 節) と同様、縁辺海においても、観測の頻度・分解能が不足しているために現象の発生から消滅までの把握が恒常的にできていないという意味で、観測

の強化が今後の最重要課題である。ただし、上述のような縁辺海に特有な事情を考慮すると、特に以下の二項目に留意する必要がある。

まず、統合的に計画された現場観測が必要である。縁辺海は広大なうえに領海の問題があるため、フロート型の観測を主軸とするのは現実的ではない。このため、どうしても船舶による海洋内部構造の多分野統合観測を主として展開していく必要がある。しかも、縁辺海では長期変動も研究対象となるため、観測の長期継続性も必要である。こうした点では、各県の水産試験場や、気象庁や水産庁などの現業官庁が行ってきた定線観測などを、今後も長期間にわたり維持・拡張していくことが現実的な対応であろう。ただし、同じ縁辺海でも海域によって水深や海面フラックスなどの条件が全く異なるので、海域の特性を踏まえた観測体制作りが重要である。そのために、観測線や観測時期を、行政的な垣根を越えて横断的に調整する機関の存在が望まれる。また、こうした調整機関は、縁辺海における重要な課題である国際調整にも積極的な役割を果たすことが望まれる。海外との共同観測の推進はもとより、関係諸国間で縁辺海に関する問題意識を共有化して、観測データを相互参照する取り組みなどを推進することが大切である。

一方で、領海による制約を受けにくく、広域観測を繰り返し継続できるリモートセンシングによる観測を充実させることも重要である。近い将来の国家戦略として、例えば南西諸島や北海道の海岸に多数の遠距離海洋レーダを設置することで近海域の表面流を面的に把握したり (Ebuchi *et al.*, 2006; Ichikawa *et al.*, 2013), 植物プランクトンや水塊の分布の観測を可能とする海色観測衛星を充実させたりと (佐々木ら, 2010), 確立済みの技術で大規模に展開させる予算配置が望まれる。さらに、現在宇宙航空研究開発機構 (JAXA) が世界に先駆けて計画している、沿岸・縁辺海での実利用観測を念頭においた新型衛星海面高度計 (COMPIRA) が利用できれば、高い時間分解能で面的に海面高度を計測することが可能となり、これまで不可能だった縁辺海全域の短期間の流況変動が把握できるようになる。

こうした観測体制の充実と客観的な海況把握こそが、日本近海の縁辺海において、海洋基本法にある日本のガバナンスを明示する手法となるだろう。

3. 外洋

3.1 熱帯

熱帯海洋は太陽からの放射エネルギーの多くを受けることで海面水温が高く、そのため大気との活発な相互作用を通じて大気海洋システム内に大規模な気候変動モードを励起している。太平洋のエルニーニョ現象に代表されるこのような低緯度気候変動現象は、その周辺域の気候に大きな影響を与えるだけでなく、テレコネクションを通じて中高緯度域の気候にも大きく寄与している。熱帯海洋は、このような気候変動現象の熱源として、またペースメーカーとして重要である。

もともと熱帯域の海洋学は、中緯度域とは異なり東西流が卓越する海流系を記述し、その成因や変動特性を明らかにすることで発展してきた (e.g., Johnson *et al.*, 2002; Kessler *et al.*, 2003)。1970年代から活発になった ENSO の研究では、1980/90年代の TOGA プロジェクト期間を挟んだ時期に太平洋での熱帯観測網が発展し、変動の時空間パターンが得られるようになった (e.g., McPhaden *et al.*, 1998, 2010; Wallace *et al.*, 1998)。さらに数値モデルの発展期とも相まって、理論、観測、シミュレーションの三位一体となった研究が展開され、エルニーニョ現象に対する我々の理解は深まり、半年から1年程度前からエルニーニョ現象の発展を予測することが可能となってきた (e.g., Luo *et al.*, 2008; Chen and Cane, 2008)。

しかし近年、更なる観測網の充実とモデルの高度化により、ENSO だけではなく、インド洋ダイポールモード現象 (e.g., Saji *et al.*, 1999)、大西洋ニーニョや南北モードなど (e.g., Richter *et al.*, 2012; Xie and Carton, 2004)、異なる大洋での気候変動モードの存在とその重要性が指摘されるようになった。また太平洋に関しても、従来の典型的なエルニーニョ現象とは異なり、東西に三極構造を持つ「エルニーニョもどき」が近年頻発するようになってきている (e.g., Ashok *et al.*, 2007)。さらに経年変動のみならず、季節変動や経年変動の長期変動、季節内変動、またそれらの間の相互作用の研究が発展し始めたところである (e.g., Lau and Nath, 2006; Hendon

et al., 2007)。これらの新たな研究の展開は、長期に渡り継続的に得られている高精度かつ高品質の観測データがあって初めてなし得たものである。今後の発見的な研究、新たな理論や数値モデル結果の検証、予測のための研究等の発展のためにも、現在熱帯域に展開されている TAO/TRITON, PIRATA, RAMA の係留系アレイ、篤志船による XBT/XCTD 観測、潮位計や海面ドリフター、Argo の各ネットワークは、継続、発展されるべきである。もちろん、人工衛星による海面での各種観測データは、現場観測と相補的な役割を担うものであり、今後の継続性確保と時空間規模の細密化は必須である。これまでのわが国における熱帯海洋研究への貢献を踏まえ、観測の強化、シミュレーションの高度化を通じて更なる国際的リーダーシップを発揮することが望まれる。

今後10年程度の研究の方向性を考えれば、大きな柱は熱帯起源の気候変動モードの予測精度向上と予測結果を利用した気候サービスの展開となる。この方向性は、2009年に開かれた第3回世界気候会議(WCC-3)において示され、世界気象機関(WMO)や世界気候研究計画(WCRP)などの国際的な枠組みの中でも推進されることとなっている。そのためには、各大洋に生起する気候変動モード間の相互の関連、異なる時間規模現象間の相互作用、大気と海洋のそれぞれにおける熱帯域と中緯度域との関連性などを明らかにし、それらを1つのシステムとして統一的に扱った予測を試みる必要がある。例えば、インド洋ダイポールモード現象や大西洋の南北モードが ENSO の発展に与える影響、あるいは逆に ENSO がこれらの気候変動に与える影響など、熱帯域内での東西の関連性、熱帯域の気候変動モードと北大西洋振動や南極振動などの南北の関連性を明らかにする必要がある。また、これらの経年的な時間規模の現象と大気および海洋の季節内変動との関連性を明らかにすることで、気候変動予測の精度向上にもつながることが期待される。さらに、温暖化のような気候変化の影響下で、各気候変動モードがどのように変調して行くのか、相互の関連性がどのように変わって行くのか、テレコネクションパターンがどのような影響を受けるのかなどが重要な問題となるであろう。これらの研究を発展させるためには、大洋規模で卓越する気候変動のみならず、赤道循環系、特に低緯度西岸境界流を通じた南北方向の質量輸送

と熱輸送の変動、赤道不安定波や中規模渦と気候変動現象との関連、インドネシア通過流による太平洋からインド洋への変動の伝搬や熱輸送、赤道域や沿岸域の大規模湧昇を介した季節内変動と季節・経年変動との関連など、様々な現象の理解を深めるとともに、海洋波 (4.1.2 節) や表層混合層および中深層での混合過程などの素過程を理解すること、またそれらが気候海洋相互作用に与える影響を明らかにすることも必須である。そのためには、研究船による高精度観測を軸としたプロセス研究が不可欠であり、戦略的かつ機動的な研究計画の実施のためにも研究船の確保と効率的な運用が求められる。

さらに、熱帯域に見られる大規模な湧昇域は、表層と亜表層間の物質循環にも重要な役割を担っている (e.g., Barber and Chavez, 1983; Strutton and Chavez, 2000)。そこでの物理環境場と生物地球化学的変動との関連は、今後展開されるべき学際的研究トピックの1つとして国際的にも注目されている。定量的な議論を行うためには、これまでの物理関連諸量に加え、係留系や Argo などの既存の観測プラットフォームを利用した生物地球化学的観測を充実させる必要があり、技術開発の進展も望まれる。

一方、季節から数年程度の気候変動予測は、その結果を社会経済活動へと結びつける段階に入っている。社会科学のニーズを満たすために地球化学的成果を利活用するには、双方からの歩み寄りに根ざした学際的な連携が強く求められる。

3.2 亜熱帯・亜寒帯

中緯度海洋は、黒潮・親潮などの強い西岸境界流と内部領域の弱い流れから成る亜熱帯循環および亜寒帯循環で特徴づけられる。この循環に対応した、東西に非対称なボウル状の主密度躍層が海盆スケールの成層構造を特徴づけている。これらの循環や成層構造を支配する基本的な力学は 1980 年代までにある程度理論化されていた (e.g., Rhines and Young, 1982; Luyten *et al.*, 1983)。現実の海を観測し、理論と比較すること (e.g., Talley, 1988; Hautala and Roemmich, 1994) や、数値モデルによって再現すること (e.g., England, 1993; Yamanaka *et al.*, 1998) が、20 世紀終盤の海洋物理学

の主要な課題であった。同時に、海洋の熱・物質輸送の定量化とそれを担うプロセスの理解を目指す研究が、気候システムにおける海洋の役割の解明のために行われてきた (e.g., Bryden and Imawaki, 2001)。現実の海は、地衡流計算や流速計、ドリフター等による流速・流量や、水温、塩分、渦位などの極小・極大層で特徴づけられる水塊の形成・分布によって記述され、それらの変動も議論された (e.g., Hanawa and Talley, 2001; Yasuda, 2004)。気象庁が 1960 年代から維持してきた、東経 137 度線に代表される世界に例のない長期定線観測は、黒潮、黒潮反流、北赤道海流、亜熱帯反流など亜熱帯循環を構成する主要海流の構造や流量とその変動 (e.g., Masuzawa and Nagasaka, 1975; Qiu and Joyce, 1992; Aoki *et al.*, 2002)、および、北太平洋亜熱帯モード水、北太平洋回帰線水、北太平洋中層水など亜熱帯循環の主要水塊の変動 (e.g., Suga *et al.*, 1989, 2000; Suga and Hanawa, 1995; Shuto, 1996; Nakano *et al.*, 2005) の理解に大いに貢献した。世界海洋循環実験 (WOCE) によって、1990 年代に実施された組織的な全球海洋の観測は、海洋の記述にとって画期的なものだった (e.g., King *et al.*, 2001)。しかし、現実の海の時空間変動性と比べれば、定線観測はもちろん、WOCE の観測ですら、決して十分なものとは言えなかった。この時代には、理想化された海の理論を頼りに、極めて限られた断片的な観測事実を解釈しようとしていたと言ってもいいだろう。数値モデルによる現実の海の再現は、部分的な成功を収め始めてはいたが、限られた観測事実との比較という枠を超えるものではなかった (e.g., Böning and Semtner, 2001)。

21 世紀に入り、衛星による海面高度、海上風、海面水温のデータの整備・蓄積や渦解像海洋大循環モデルの発達・普及、データ同化システムの開発などが進み (e.g., Clark *et al.*, 2009; Cummings *et al.*, 2009)、海域によっては、「現実的な」、渦に満ちた日々の循環場が再現され、ほぼリアルタイムで提供されるようになった (e.g., Hurlburt *et al.*, 2009)。また、Argo によって、海洋内部の情報が時空間的に万遍なく得られるようになった (Freeland *et al.*, 2010)。Argo の時空間サンプリング間隔は 10 日および約 300 km であり、中規模以下の現象を十分に解像することはできないが、季節・海域に

よらず、ほぼ均質な時空間密度で継続的に供給される Argo データは、たとえば全球海洋の貯熱量の見積り誤差を大幅に縮小する (Lyman *et al.*, 2010) など、世界の海洋の大規模な水温・塩分変動を格段に精度よく記述することを可能にした。飛躍的に向上した現実の海とモデルが再現する海の情報は、理想化された海の理論との比較という従来の枠を大きく飛び越えて、複雑な海洋をありのままに捉える研究を進展させているようにみえる。というより、爆発的に増えた情報量に対して解釈が追いついていないと言った方が正しいかもしれない。北太平洋に関する例を挙げれば、黒潮・黒潮続流・親潮の変動 (e.g., Qiu and Chen, 2005b), モード水や中層水などの水塊形成・分布過程とその変動 (e.g., Oka and Qiu, 2012), 亜熱帯前線の維持・変動メカニズム (e.g., Kobashi and Kubokawa, 2012), 中規模渦による熱・水塊輸送 (e.g., Qiu and Chen, 2005a), 乱流鉛直混合 (e.g., Hibiya *et al.*, 2007), 物理過程と物質循環・生態系変動の関係 (e.g., Sukigara *et al.*, 2011), 西岸境界域における大気海洋相互作用 (e.g., Kelly *et al.*, 2010) など、21 世紀の中緯度の海洋物理学研究は様々な方向に発展した。個別の現象に関する理解は大いに進展するとともに、現象理解の精密化・定量化のための課題も次々に生み出されている。必然的に、中緯度海洋全体を統一的、俯瞰的に理解しようとする研究の比率は低下してきたとも言えよう。これは、WOCE に匹敵するような、中緯度を舞台とした海洋物理の大型国際プロジェクトが近年実施されていないこととも無縁ではないだろう。

過去 10 年の研究の進展に関して特筆すべき点として、Argo の構築がある。気候変動シグナルの検出が可能な精度の水温・塩分プロファイルを全球海洋から万遍なく取得するフロート観測網と強力なデータ管理システムからなる Argo は、海洋の状態の把握はもちろん、さまざまなプロセス研究や、データ同化システムの発展に革命的な変化をもたらした (e.g., Uehara *et al.*, 2003; Sato *et al.*, 2004; Ueno *et al.*, 2005; Balmaseda *et al.*, 2007; Oka *et al.*, 2007; Hosoda *et al.*, 2008; Roemmich and the Argo Steering Team, 2009)。広域の継続的な塩分観測が Argo によって初めて可能となり、海洋物理の基本パラメータである塩分のデータが水温と同じ時空間カバレージで得られるようになったことの意義も大きい

(4.2 節)。さらに、Argo データを衛星海面高度データと組み合わせることによって、大規模から中規模までの循環とそれに伴う熱輸送や水塊過程、さらに海面水位変動の要因など、海洋物理の研究は様々な面で飛躍的に進歩した (e.g., Qiu and Chen, 2005a; Willis and Fu, 2008; Leuliette *et al.*, 2009; Kouketsu *et al.*, 2012)。今後の海洋研究にとって、Argo と衛星高度計は不可欠のインフラストラクチャーと言えるだろう。

もう一つ特筆すべきことに、大気海洋相互作用研究の進展がある。かつては中高緯度の海洋は大気から受動的に影響を受けるだけの存在と考えられていたが、再解析データや数値実験などにより、中高緯度の海洋も大気に本質的に重要な影響を与えていることが認識されるようになった (e.g., Nakamura *et al.*, 2008; Minobe *et al.*, 2008)。このため近年では中高緯度における大気海洋相互作用に着目した研究が盛んに行われている。西岸境界域上では他の領域に比べて気温の長期トレンドが大きいこと (Wu *et al.*, 2012) や、黒潮の大蛇行が低気圧経路を変えて東京に降雪をもたらすこと (Nakamura *et al.*, 2012)、北極域の海水減少が中高緯度の低気圧経路に変化を生じさせていること (Inoue *et al.*, 2012) が示されるなど、気候に対する中高緯度の海洋の役割が大きいことを示す新たな知見も得られている。中高緯度に関しても熱帯域と同様に、海洋だけで閉じるのではなく、大気も含めた包括的な理解が必要である。そのような研究を日本がリードする取り組みとして、中緯度海洋が大気循環や表層環境の形成・変動に果たす役割の解明を目指す新学術領域研究「中緯度海洋と気候」が、気象と海洋の研究者の連携のもと、2010 年度から実施中である。この取り組みを、海洋サイドからも、より一層充実させることが望まれる。また、この大気海洋相互作用研究のめざましい発展を支えてきた要素の一つとして、雲の影響を受けない全天候海面水温観測を実現した衛星搭載マイクロ波放射計が挙げられる (e.g., Xie *et al.*, 2002)。1997 年に打ち上げられた TMI により、マイクロ波による海面水温観測が低緯度域で実現し、2002 年からは日本が開発した AMSR, AMSR-E による全球の海面水温観測が始まった。しかし、2011 年 10 月の AMSR-E 停止後、2012 年 7 月の AMSR2 運用開始まで半年以上もの観測空白期間が生じた。マイクロ波放射計による海面

水温観測および海水観測は中緯度のみならず、熱帯(3.1節)や極域(3.3節)の大気海洋相互作用研究においても重要な役割を果たしており、これらを維持するための取り組みが今後も欠かせない。また、衛星では観測できない気圧等を係留が困難な黒潮などの強流上で連続的に観測する上で、ウェーブ・グライダーなどの新技術の活用が望まれる。

中緯度海洋に関しては今後10年程度も、個別の現象の理解を精密化・定量化する研究が、観測からもモデルからも、進められるだろうと予想される。その先に、様々な現象に共通する、たとえば乱流混合過程や中規模過程、サブメソスケール過程について、時空間分布とその支配要因、それらの過程の輸送機能などの理解の体系化・普遍化が見えてくる可能性はある。また、現象の物理的側面と生物・化学的側面を一体としてホリスティックに理解しようとする研究もある程度進むものと期待される。それら理解の体系化・普遍化やホリスティック化は、単なる精密化・定量化を超えた新たな魅力あるサイエンスの創出につながる可能性もある。それらの研究を進めるためには、その前提となる、これまでに構築されてきた各種衛星観測やArgoなどのモニタリングシステムを維持する必要がある。その上で、船舶や係留系、グライダー等による高解像度・高精度の現場観測、COMPIRA、SWOTなど次世代の高解像度衛星海面高度計測とモデリングを組み合わせたプロセス研究を展開する必要がある。ますます高解像度化するモデルの検証のためには、少なくともサブメソスケールを解像する時空間解像度の観測が不可欠であろう。

研究資源が無限にあるなら、現象理解の精密化・定量化と一般化、総合化を追求するような研究を世界中の海で進めればよいが、現実には不可能である。そのような研究を展開する現実的な方法の一つは、重点海域を絞って研究資源を集中投入することだろう。その際、限られた研究資源を有効に使うため、日本の海洋研究コミュニティとして大きな成果を挙げるためには、多くの研究者がそれぞれの興味を持ち寄って貢献でき、かつ、根源的な課題の解決につながり、さらに、社会のニーズに応えるような成果の応用が期待できるような大型プロジェクトを設定することが望まれる。

ここでは、そのような大型プロジェクトの対象海域と

して、世界の海洋の中でも特徴的な構造をもつ黒潮親潮続流域を提案したい。北太平洋亜熱帯・亜寒帯循環の西岸境界流離岸域であるこの海域には、北太平洋の広範囲から海水が集まると同時に、ここに端を発する海水が北太平洋の広域に広がっている。すなわち、この海域は、海水の循環経路にとって、あたかも扇の要のような位置にあっている。また、冬季の大陸からの吹き出しに伴う大気海洋相互作用や離岸ジェットに伴う渦活動などの下で、水塊の形成や混合・変質が活発に生じている海域でもある。さらに、ローカルな大気強制や力学的擾乱だけではなく、ロスビー波によって北太平洋の広範囲から集まった大気強制や力学的擾乱の情報の影響を受けている海域でもある。この海域にはどのような水がどこからどれだけもたらされていて、それがこの海域の水温・塩分分布や、黒潮続流再循環、混合水域などの海洋構造をどのように形作り、海盆規模から中規模、サブメソスケール、微細スケールまでの変動を生み出しているのか。それらの物理過程を明らかにするとともに、その化学的、生物学的な効果を明らかにすることは、この海域に面している我が国の研究者にとって海洋科学的にも、応用面からも重要な課題と言えるだろう。さらに、この海域を中心に据えたプロジェクトは、ここから発した海水の北太平洋の広域へのインパクト、この海域における大気海洋相互作用の大気循環へのインパクトなどをもターゲットに含むことで、様々な方向に発展する研究をつなぐ要ともなり得るだろう。PDOなどの気候変動の解明や、海洋の物理環境の変動が物質循環・生態系の変動に及ぼす影響の解明、外洋域の変動が沿岸海洋環境(2.1節)に及ぼす影響の解明などにもつながることが期待される。

3.3 極域

極域海洋からの重い水の沈み込みにより海洋深層循環は駆動され、全海洋の底層に広がる南極底層水は全海水の30-40%を占める(Johnson, 2008)。北太平洋においては、最も重い水がオホーツク海の高海水生産により作られ、深さ200~800mの中層に潜り込み、同時に生物生産を決める鉄分も輸送される(中層鉄仮説; Nishioka *et al.*, 2007)など、重要な物質循環を伴っている。極域・海水域は気候変動に対して鋭敏な海域であ

り、海水減少など温暖化を加速する地域でもある。また、南極底層水の高温化・低塩化 (Aoki *et al.*, 2005; Purkey and Johnson, 2010) や北太平洋の中層水の高温化 (Nakanowatari *et al.*, 2007) が明らかになり、中深層循環の弱化的可能性も指摘されている。西南極では、海洋による氷床・棚氷の融解が増加しており (Pritchard *et al.*, 2012)、これがさらに加速すると、深層循環弱体化だけでなく、他の要因を凌駕する海面水位上昇をもたらすことになる (Rignot *et al.*, 2011)。南大洋が CO₂ のシンクであること (Sigman and Boyle, 2000) を含めて、長い時間スケールの気候変動においては、極域海洋は最重要因子である。一方で、すでに北極海で顕著な海水減少は、海洋循環の強化 (Shimada *et al.*, 2006) やアルベドフィードバック効果を介し急激な気候変動をもたらす可能性を有しており、その定量的な説明が早急に求められる。

このように極域海洋は、海洋大循環、物質循環、そして気候変動にも鍵を握る海域である。しかしながら、海水の存在により海面高度計などの衛星観測や Argo のフロート観測が困難な海域でもあり、観測データは中低緯度に比べると圧倒的に少ない。極域海洋の理解不足が全球の海洋循環や気候システムの理解を律速しているとも言える。従って、中低緯度海域以上に現場観測が必要とされているが、北極海や南極海の現場観測は一国のみで行えるものではなく、国際連携が不可欠である。以上のことは国際的にも認識され、国際北極科学委員会 (IASC)、南極研究科学委員会 (SCAR) にて国際連携が推進されている。また近年、欧米諸国以外でも、中国、韓国、南アフリカといった国々が次々と専用の砕氷観測船を建造し、国際的に大きく貢献し始めた。対照的に日本は未だ砕氷観測船を保有するに至っておらず、科学的貢献についての相対的衰退が懸念される。わが国は、南極観測で使用されている「しらせ」を保有しているが、自衛艦であり国際法上の軍艦である。そのため、沿岸諸国に囲まれた北極海での活動は困難である。また、輸送業務を第一目的としており、2009年に「新しらせ」になってからはCTDアーマードケーブルなどの海洋研究に資する基盤観測設備すら有していない。わが国においても砕氷観測船を保有すべきときに来ている。海洋・大気といった気候変動分野を中心に、関連する北極海航路

の利用可能性と航行システム構築に関する工学分野、古環境、固体地球分野などとも連携し、オールジャパンで最大限に有効活用できる砕氷調査船建造を推進することが望ましい。砕氷船を保有する北極海沿岸諸国の主たる観測海域が領海・EEZを中心とした沿岸域に集中しており、海水減少が進む外洋域の観測調査は減少している。北極沿岸国ではない日本が砕氷調査船を有し、ニュートラルな立場で権益にとらわれない科学調査を主導することは、今後の北極研究および気候変動研究に対し極めて重要な意味を持つ。今まで日本が先駆的に研究してきた、海水激減のコア海域である太平洋側北極海に特化した観測を行えば、海水激減の原因解明 (Shimada *et al.*, 2006)、生態系も含めた影響評価 (Yamamoto-Kawai *et al.*, 2009) を世界に先導して進めることになる。また、重要性が認識されたばかりでまだ手つかずの海洋-棚氷相互作用に関わる観測を、太平洋深層水とその変動の源にもなっているロス海や東南極 (Fukasawa *et al.*, 2004; Masuda *et al.*, 2010) で集中して行えば、後で述べるモデル・衛星研究と連携することで世界を先導する研究となりうる。

それに加え、海水域でも観測できる新しい技術 (例えば自律型無人潜水機・耐水プロファイリングフロート; Kikuchi *et al.*, 2007) の開発も進める必要がある。極域観測技術について日本は、プラットフォームとなる砕氷観測船を有しなかったがために、後れを取っている。しかし、深海探査を中心とした測位技術、音響通信技術等は世界トップレベルであり、世界を先導するポテンシャルは十分有している。日本が極域海洋研究においてまず先導するのは衛星観測である。日本が開発したマイクロ波放射計 AMSR は今や海水研究の生命線となっている (AMSR2 が 2012 年度より運用開始)。このデータにより、毎日全球で高分解能の海水分布・薄水域分布・海水漂流データなどが導出可能であり、これら衛星のアルゴリズム開発においても日本は先導的な研究を行っている (Nihashi *et al.*, 2009)。また、下に示すモデル研究との連携も開始されており、統合することで、世界を先導する研究をさらに発展させることが可能である。海洋学会は、世界に誇りうる衛星観測が強化、継続されるよう、AMSR2 の後継機開発も含めて強く要望していくべきである。

一方で、上記のような観測の発展を加味しても、極域では観測データの急激な増加は望めない。極域海洋は数値モデル研究がより重要な位置を占める海域と言える。近年の計算機資源とモデル開発の大きな進展により、今や数値海洋モデルは観測データを補完するという意味において実用に足る道具となりつつある (Matsumura and Hasumi, 2010)。しかし、極域海洋では、海洋構造や氷厚の季節変動が十分再現されていないなど、現場観測および衛星観測を活用したプロセスの理解、そしてモデル改善やさらなる開発が必要である。モデル開発や計算機資源に関して日本は世界に誇る先導性を持っている。これら数値モデル研究に、現場観測、衛星観測、それらの同化を融合した研究を世界に先駆けて行うことが望まれる。日本は極域海洋分野に関して、観測、衛星、モデル研究者間での交流が極めて活発であり、発展の土壌は整っている。極域海洋は海水・氷河・棚氷などの雪氷プロセスが複雑に絡みあっており (Hellmer *et al.*, 2012; Tamura *et al.*, 2012)、それらの相互作用は気候システムの中で未解明のまま残されている要素の一つである。雪氷との相互作用を含めたモデルの開発なども今後取り組むべき課題である。北極海における海水激減や西南極の海洋による氷床後退など、わが国の衛星観測 (例えば、AMSR-E, ALOS 等) により雪氷域の大きな変化が明らかになった今日、海水分布変化に伴う大気循環場の変化、水位上昇、南極底層水淡水化による深層循環の変化等、科学的にも社会的にも重要となる気候変動の理解・予測に対し、砕氷調査船や既存の耐氷研究船・練習船による現場観測、衛星によるモニター観測、モデル開発の三位一体の体制と、その推進を司る拠点形成が重要となる。

3.4 深層

大きな熱容量を持ち大量の溶存物質を保持する海洋深層は気候の安定性や長期・大規模変動を大きく左右する要素であり、気候変動に関する政府間パネル (IPCC) 評価報告書においても深層循環の将来変化が重要なトピックとして扱われている (IPCC, 2007)。

全球規模の深層循環は熱塩循環として駆動され、大陸縁および縁辺海内のごく狭い少数箇所における下降 (深

層水形成) と広大な外洋における上昇、およびそれらの間をつなぐ水平流からなる。このうち観測によって流れが直接捉えられているのは、深層水形成領域のうちいくつかについての外洋への高密度水流出 (e.g., Dickson and Brown, 1994) や、深層海盆間の海峡通過流 (e.g., Kawabe *et al.*, 2005) など、ごく限られた部分のみである。全球的な深層循環の経路の把握は主に各種トレーサーの分布に基づいているのが現状であり、不明な部分が未だに多く残されている。深層水形成領域に近い大西洋や南大洋ではクロロフルオロカーボン (CFC) などの人為起源トレーサーが経路と流量の推定に有用であるが (e.g., Orsi *et al.*, 2002)、人為起源トレーサーが未だ到達しない太平洋深層では実態把握が遅れている。特に、北太平洋に流入した深層水が上昇して南に戻る経路については、概要さえ把握できていないのが実情である (e.g., Kawabe and Fujio, 2010)。

気候の温暖化に伴う海洋の変化という観点から、深層水形成領域における水塊の密度低下 (e.g., Aoki *et al.*, 2005) や、外洋における深層水温上昇 (e.g., Fukasawa *et al.*, 2004) などが近年多く報告されている。しかしながら、上述の通り深層循環の実態把握が不足している現状では、外洋における深層の変化がどのような物理に基づいているのかを明らかにすることができず、観測される変化が気候の温暖化とどのような因果関係にあるのかについての確証が得られない。いま改めて、深層循環の全貌を知るための基礎的な研究を推進する意義があるのではないだろうか。

深層の係留観測結果には大きな流速変動が常に見られるが、従来の空間的にまばらな係留系群ではその変動がどのような物理現象を捉えたものか判断できない (e.g., Yanagimoto *et al.*, 2010)。一方、近年の高解像度モデリングは深層が渦運動に満ち溢れていることを示し、さらにはそうした渦運動が数 cm/s を越える強い平均流を大洋規模で作ることも示唆している (Nakano and Hasumi, 2005)。また、深層水の流量と裏腹の関係にある深層水塊の変質においても、渦運動とそれに伴う非線型過程が重要であることがモデリングによって示されている (Urakawa and Hasumi, 2012)。熱塩循環の力学的理解は、鉛直移流拡散バランスと惑星温度バランスという、古典的な定常線型力学の枠組みに未だ留まってい

る。深層循環の理解をさらに発展させるためには、深層の変動性を取り込んだ新たな枠組みが必要である。深層水の上昇をもたらす要因である乱流混合を含めて深層における変動現象を時空間的に詳細に観測し、その観測によって検証されたモデリングと連携することで初めて、そうした新しい深層循環像を描くことが可能になるであろう。

全球規模深層循環は、乱流混合・鉛直対流・メソスケール渦・大規模海流と、ミクロスケールからマクロスケールまでを包括する現象である。その統一的理解に向けて、異なるスケールを持つプロセス間の相互作用を解き明かす必要がある。全球規模深層循環はまた、特に深層水形成領域における塩分に敏感な現象であることが知られており、淡水循環や氷床との相互作用という観点からの深層循環像を確立する必要もある。深層循環は古海洋・古気候を考える上でも重要な要素だが、現在とは全く異なる深層水形成・深層循環レジームを持つ状態について信頼における議論を行うためにも、スケール間相互作用や大気・氷床過程等との相互作用といった観点からの理解が欠かせないであろう。日本の海洋研究コミュニティとしては、実態把握が最も遅れている北太平洋を中心として研究を推進することが、地理的な利点を活かす意味でも、国際的な先進性獲得の観点からも、好ましいであろう。

そのためには、高精度観測と高解像度大規模モデリングをますます推進する必要がある。高精度観測の基盤となるのは船舶観測や係留観測であり、これまで観測が不足していた海域に対してそれらを展開することはもちろん必要であるが、船舶・係留観測がカバーできる時空間範囲がきわめて限定されることを前提として、他の機動的な手段による観測やモデリングとの同時展開といった複合的なアプローチが今後は必要であろう。例えば、大規模な時空間構造の把握には大深度型フロートを用い、船舶・係留観測の資源はその中の特徴的な時空間構造を詳細に捉えるために集中的に投入するといったアプローチが考えられる。その際、船舶・係留観測を設計するためには高解像度モデリングの結果を活用することが必須であろう。深層の高解像度モデリングには大きな計算資源が必要であり、深層研究の基盤としては大規模計算資源の確保も重要な要素である。

4. 海域共通課題

4.1 海面

2, 3 節で論じた各海域の循環は海面における熱・淡水・運動量フラックスにより駆動され、その結果形成される海面水温分布を通じて大気循環を駆動している。海面の凹凸は表層循環を反映し、衛星による海面高度計測は現在の海洋物理学に不可欠の存在となっている。また、近年地球温暖化に伴って海面上昇が起これ、深刻な社会問題となっている。本節では海面に関わる今後の重要研究課題として、海面上昇、および、海面過程に重要な役割を果たす海洋波の2つを論じる。

4.1.1 海面上昇

海面上昇は、地球温暖化に伴う海水温の上昇と陸上の氷河・氷床の融解による海水の増加によって生じ、将来はその上昇速度を一層速めると推定されている。全球的な海水温の上昇は、海洋表面の水温上昇が高緯度から低緯度にいたる様々な水塊の形成やベンチレーションを通じて海洋中に波及することによる。IPCC 第4次報告書では、1980~1999年を基準とする2090~2099年の全球平均の海面上昇は18~59cmと見積もられている(IPCC, 2007)。ただしこの推定には氷床の流出にかかわるいくつかの力学的な効果が含まれておらず、その効果が導入されるであろう第5次報告書ではより大きな海面上昇が推定される可能性が高い。従来の研究では、全球平均の水位上昇の同定と原因特定、また特に衛星高度計データが連続的に利用できる1992年以降の水位上昇トレンドの空間構造がどのような外力によって生じて来たのかに焦点が当てられてきた。全球平均の海面上昇における最大の不確定性要因は氷河・氷床の減少で、氷床融解は主に海洋によってコントロールされている(Pritchard *et al.*, 2012)。2000年以降南極やグリーンランドの氷床が加速度的に融解していること(Rignot *et al.*, 2011)や、大気・海水場の変化により海流が変化することで21世紀内に南極の巨大棚氷が大崩壊する可能性(Hellmer *et al.*, 2012)を考えると、氷床・海

洋相互作用という海洋物理学にも新規なテーマは、海面上昇においても今後の最重要課題の一つとなろう。

今後は World Climate Research Programme (WCRP) が掲げる、6つの grand challenges の1つが Sea-Level Rise and Regional Impacts となっていることで表されるように (6節)、より詳細な地域毎の海面上昇の理解と予測が進められる見込みである。海面上昇は、社会に深刻な影響を与え得る。それらの影響には、満潮水位以下の地域の増加と高潮の頻発、砂浜の流失とそれによる生態系の亡失を含めた多面的な影響、さらに島を失うことによる領海・EEZの著しい縮小などがある。たとえば、30 cmの海面上昇で砂浜の57%が、65 cmでは82%もが失われるという推計もある (三村ら, 1994)。今後の海面変動・変化を合理的に予測し、それを社会に伝えていくことは、我が国の海洋学にとって最も重要な責務の一つであろう。

海面上昇は全球一様に生じるわけではなく、その空間構造は大規模場では表層海流の変化と強い関係がある。表層海流は風によって駆動される効果が大きいため、海面上昇の空間構造は将来の風応力がどのように変化するか大きく依存する。将来的な風の場の変化をその不確実性を含めて推定するには、将来予測およびプロジェクションを行っている気候モデルの出力を解析することが有効である (e.g., Suzuki and Ishii, 2011; Sueyoshi and Yasuda, 2012)。ただし数値モデルで計算はできても、その妥当性を評価するにはどのように平均場が成立するかかの理解が不可欠である。その点ではベンチレーション・サーモクライン理論 (Luyten *et al.*, 1983) で基本的な理解が可能な亜熱帯循環以上に、不明な点が多い亜寒帯循環の力学を明らかにすることが重要である。

現在 IPCC に用いられている数値モデルでは、黒潮や親潮などが十分に再現されておらず (Meehl *et al.*, 2007)、現実的な海流の再現にはダウンスケールが不可欠である。さらに、大規模場での海面上昇や海流の変化が明らかになったとしても、社会的に重要な陸岸での海面水位変化がただちに判明するわけではない。特に、黒潮や親潮などの強流が陸岸に近接する場合に、それらの海流よりも岸側の水位がどのように決定されるのかは将来のみならず現在についても明らかではない。これは、陸岸では潮位の長期観測がなされているものの、そこか

ら沖合にいたる海面水位の連続的な観測を行う手法が未開発であって、水位観測の空白域となっているためである。当然、沿岸域の数値モデルが水位を正しく再現できるかどうかの検証も不可能である。さらに温暖化に伴う水位上昇だけでなく、数年から数十年の時間スケールでは、ENSO や PDO などの様々な気候モードが大きく影響し (e.g., Sasaki *et al.*, 2008; Behera and Yamagata, 2010)、また数時間の高水位で生じ得る高潮災害などについては海洋渦および台風や低気圧という様々な要因が重要な役割を果たす。したがって我が国の陸岸での海面上昇問題は、全球平均の海面上昇に加えて、熱帯からのテレコネクションおよび中緯度大気海洋システムに起因する大気循環変動がどのように、中緯度の亜熱帯・亜寒帯循環を含む海洋循環を変化させ、それがどう黒潮・親潮などの岸近くを流れる海流を変え、縁辺海および沿岸域の海況、さらに短期の海洋・気象擾乱の性質変化も含めて実際の陸岸の水位にどう影響するのかという非常に総合的な問題である。

したがって、陸岸における海面水位変化とそれに重なる変動の理解と将来予測のためには、気候モデルのさらなる改善と高解像度化、複数気候モデル結果に基づく海洋領域モデルおよび大気海洋結合領域モデルによるダウンスケリング、様々な要因との関係を明らかにする数値実験やデータ解析、既存の潮位計観測ネットワークおよび Argo 観測網の維持、そして上記の観測空白域を埋めるために、陸岸付近まで観測可能な次世代高度計衛星である COMPIRA および GPS やウェーブ・グライダーなどを活用した新しい現場観測手法の開発とそれによる観測の実施、そのデータ収集解析体制の確立が不可欠である。さらに、前述 (2.1節) の沿岸域に関する格子幅 100 m 程度の超高解像度の沿岸再解析データと、その基盤となる沿岸域に特化したプロファイリングフロートやグライダーの開発、HF レーダーの展開などをも、総合的に用いることで、今後大きな影響をもたらすことが予想される気候変化が、海面上昇および他の経路を通じてどのように我が国陸岸およびその周辺域に影響をもたらすかの予測を行うことが期待される。これらの活動や技術開発を通じて、海洋学は日本のそして世界の社会に貢献することができるであろう。

4.1.2 海洋波

海洋波はその生成過程から風波 (wind wave) と呼ばれるが、近年は局所的な風の影響を受ける風浪 (wind sea) と遠方から伝搬するうねり (swell) に分けて表現される。沿岸海域では、うねりによる質量輸送と砕波に伴う運動量輸送から、海浜流が形成される (2.1 節)。浅海域での海浜流や高潮による海浜地形の変形による、生態系の破壊、島の喪失による領海・EEZ の縮小は、回避すべき喫緊の課題である。一方、大水深において海洋波は、大気接地境界層や海洋表層混合層における乱流形成に重要な役割を果たす。熱、運動量、CO₂ などの大気海洋間フラックスは、海洋波による機械的混合により促進される。しかし、海洋波自体が風により生成され、海流の影響を受けるので、大気・海洋・波浪は本来分けて考えられるものではない。そのような観点から、縁辺海、熱帯、亜熱帯・亜寒帯 (2.2, 3.1, 3.2 節) の大気海洋相互作用における海洋波の果たす役割の重要性を改めて考える必要がある。また、多くのリモートセンシング計測において、海洋波の果たす役割は明確である。衛星海面高度計 (有義波高・海上風)、衛星散乱計 (海上風)、短波海洋レーダー (海流・有義波高) など、海洋波の電磁波散乱特性を利用する計測機器の精度向上のためには、海洋波の新しい知見が必須である。

過去 10 年間の研究成果は、従来の海洋波の描像を書き換えようとしている。外洋に突発的に発生するといわれるフリーク波の研究を通して明らかとなったのは、複雑な気象条件下で波浪スペクトルが絶えず平均的描像からずれている状況こそが自然ということである (Tamura *et al.*, 2009; Waseda *et al.*, 2011)。また、海洋表層での乱流形成について興味深い研究の進展があった。海洋波と背景乱流との相互作用や、波の運動そのものによる乱流遷移の可能性が室内実験や観測から指摘され (Babanin and Haus, 2009; Dai *et al.*, 2010)、海洋波に起因する乱流形成が混合層厚さ程度まで深く浸透する可能性が指摘された (Qiao *et al.*, 2004; Toffoli *et al.*, 2012)。さらに、今世紀に入り、16 m を超える有義波高や 30 m を超える巨大波が観測されている (e.g., Liu *et al.*, 2009)。このような歴史的な計測が計測技術の向上に起因するものなのか、長期的な変動・変化を示唆する

ものなのかは明らかでないが、長期観測データからも気候変動や長期トレンドの兆候は見えてきている (Young *et al.*, 2011)。一方、強いハリケーンや台風の発生頻度が増えている可能性も指摘されている。強風下における海面フラックスについて大きな修正が施されたが (Powell *et al.*, 2003)、それは、波浪による海面粗度の変化、しぶきの影響、強い湧昇による海面水温の変動など、局所的な大気・海洋・波浪相互作用の複雑さを示唆している。海面における運動量や CO₂ ほかの物質に関する交換係数には、今でも風速のみに依存する簡便なバルク係数が用いられることが多いが、実測からはうねりや砕波の影響などが明らかにされている (Suzuki *et al.*, 2010)。実用面では、波力発電の実用化が喫緊の課題であり、波パワーの資源量推定のために、新しい計測やシミュレーションが行われ、砕波帯よりも深い沿岸域における波浪・潮流相互作用など、これまであまり観測が行われていない知見が得られるようになってきた。そうした波浪の特性は、船用レーダーによるリモートセンシング (WAMOS など) や GPS 波浪観測など波浪計測技術の向上に伴い、直接計測できるようになってきている。

このように近年、大気海洋結合過程における海洋波の役割が見直され、気候モデルや領域結合モデルに積極的に海洋波が取り入れられるようになってきたが、大胆なパラメタリゼーションに依存せざるを得ず、物理過程の定量化には改善の余地が多く残っている。そうした中で、波浪の基礎理論の見直しにつながるような古くて新しい研究課題がいくつもある。波浪の粒子運動に伴う乱流遷移は、ポテンシャル理論による波動解そのものの限界を示唆しており、今後は、第三世代波浪モデルの根幹をなす 4 波共鳴や安定性理論に基づく風波生成機構を見直す研究が必要である。海洋波と海流の相互作用は Stokes Coriolis 項、Vortex Force 項や TKE Stokes Production 項として海流モデルに取り入れられるが (McWilliams *et al.*, 2004; Arduin *et al.*, 2008)、砕波を伴うような海洋波における流体粒子のラグランジュ的な運動をストークスドリフトの足し合わせで表現することには疑問があり、海洋波の本質的な非線形性や粘性の効果を考慮する必要がある。そして、新たな海洋波の知見を積極的に大気海洋間における運動量・熱・水・CO₂

等フラックスのパラメタリゼーションに取り入れる必要がある。ただし、パラメタリゼーション自体に限界があり、決定論的なプロセスを数値的に直接解くことが求められている。

こうした研究課題の解決のためには、まず現場観測の充実が必要である。海上の安全、気候変動、台風予測などに応用される海洋波の情報は数値計算に依存しており、衛星海面高度計による有義波高計測は波の進行方向に関する情報を含まない。GPS を利用した簡便な波浪計測が実現した今、漂流型波浪ブイの大規模な展開が望まれるが、Argo・ドリフターの複合利用による波浪計測も考えられる。合成開口レーダー、船用レーダー、沿岸レーダーなどリモートセンシング技術による観測の充実も期待される。海面フラックスの定量化には海洋観測塔や風洞水槽の果たす役割も未だ大きいであろう。新しい計測法を用い、新たな計測機器を開発することで、大がかりな観測では得られない大気海洋相互作用の微細な構造に関する新しい知見が得られることを期待する。シミュレーションについては、位相解像モデルを波浪予測に利用することが現実化することを期待する。このモデルは大気・海洋との結合過程を直接解き、海面フラックスを直接推定する。これまでの知見、新たに得られる知見が集約された第4世代波浪モデルの構築が今後10年で進展することを期待する。

4.2 塩分

塩分は水温とともに海水密度、ひいては海洋循環を決定する、海洋物理学の最も基本的なパラメタである。塩分の密度に対する寄与は低温域で相対的に大きくなるため、高緯度海洋の物理構造およびそこを出発点とする中・深層循環に対しては特に塩分の変動が重要となる。また、沿岸域、季節海水域、熱帯降雨帯では表層塩分が淡水供給で極端に下がるため、密度成層への塩分の寄与が大きくなり、表層塩分は大気海洋相互作用にも関与することになる。さらに、海面付近の塩分分布は淡水フラックスを強く反映するため、水平移流の小さい海域の表層塩分を淡水フラックスの推定精度向上や水循環研究に用いたいという期待も大きい。

しかしながら、20世紀の間、塩分の観測データはそ

の測定の難しさゆえ、水温データに比べて圧倒的に不足し、海洋の物理変動は主に水温によって記述されてきた。それでも、WOCE Hydrographic Program の測線データと歴史的データの比較から各大洋の亜熱帯と亜寒帯の塩分コントラストの強化が示され、水循環の強化が示唆されてきた (e.g., Wong *et al.*, 1999; Curry *et al.*, 2003) ほか、熱帯域を中心に係留ブイや篤志観測船などにより塩分の時系列観測が数少ないながらも行われ、季節・経年変動やバリエーションの挙動などが調べられてきた (e.g., Delcroix and Henin, 1991; Delcroix and McPhaden, 2002)。そのようなデータ不足の状況が2000年に開始されたArgo観測網の構築により一変し、全球の大多数の海域において表・中層塩分の季節・経年変動を調べることが可能となった (e.g., Ren and Riser, 2009; Dong *et al.*, 2009; Ren *et al.*, 2011; Katsura *et al.*, 2013)。また、Argoデータと歴史データの比較からも全球水循環の強化が示唆された (e.g., Hosoda *et al.*, 2009; Roemmich and Gilson, 2009)。さらに、2009年には欧州のMIRAS/SMOS、2011年には米国のAquarius/SAC-Dという海面塩分センサーを搭載した衛星が相次いで打ち上げられ、海面塩分が面的にモニターされ始めている (e.g., Lee *et al.*, 2012; Nyadjro *et al.*, 2012)。2014年以降には全球降水観測 (GPM) 計画の衛星が打ち上げられ、熱帯のみならず全球で高精度の降水観測が実現する見込みである。このように過去10年間で塩分研究を取り巻く環境は劇的に改善し、ようやく水温・塩分の両面から物理変動を記述し、そのメカニズムを探ることが可能となった。また、全球水循環に対する海洋の役割解明に向けた研究の素地が整った。

今後10年間で、これまで主に水温を用いて記述されてきた海洋物理変動が水温・塩分の両面から再構築されるであろう。とりわけ、北太平洋亜寒帯域のように塩分が密度躍層を形成している海域においては、白紙に近い状態からのスタートであり、物理構造の変動だけでなく、それが表層への栄養塩供給といった生物地球化学過程に与える影響の研究にも大きな進展が期待される。熱帯域や亜熱帯域においても、表層循環や大気海洋相互作用に果たす塩分の役割を定量化する必要がある。観測的研究のみならず数値モデルにおいても、上で述べた時空間的に密なデータの登場により、淡水フラックスや表層塩分

再現性の改善が期待される。今後、各海域において Argo・衛星観測に基づき大洋規模・中規模の表層塩分変動を調べるとともに、時空間スケールの小さい現象を対象としたプロセス研究を船舶やグライダー等を用いた現場観測と高解像度モデルにより行い、全球水循環に対する海洋の役割解明につなげることが望ましい。そのような取り組みが最近、北大西洋亜熱帯の塩分極大域においては米国の SPURS (Salinity Processes in the Upper Ocean Regional Study; <http://spurs.jpl.nasa.gov/SPURS/>) プロジェクトのもと、始められている。我が国においても太平洋を主な対象とした表層塩分過程の大型研究を実施することを提案する。

そのような塩分研究のためには、これまでの Argo・衛星・係留ブイ・篤志観測船による広域観測網とプロセス研究を行うための大型研究船・大型計算機の継続・発展が必要である。船舶による現場観測を補完するために、グライダーの活用も促進すべきであろう。なお、北太平洋の塩分研究を行う上で重要海域である東カムチャツカ海流・親潮域やオホーツク海では排他的経済水域の問題で観測が難しいため、国際協力体制の構築や海面塩分衛星の高緯度域での高精度化が望まれる。さらに長期的には、深層循環およびその出発点である極域における塩分変動を明らかにするために、Argo や衛星観測の極域への展開や現在開発中の大深度型フロートの全球展開が目標となる。

5. 必要とされる研究基盤

2~4 節では今後 10 年程度の研究の方向性とその遂行のために必要な研究基盤を論じた。各海域で必要とされる研究基盤には共通点も多いため、本節において、維持・発展すべき既存の研究基盤と、それらを基礎として構築すべき新たな研究基盤に分けて整理したい。

まず、現業官庁や各県の水産試験場による定線観測は我が国周辺の沿岸・縁辺海・中緯度海域の物理環境およびそれが化学・生物環境に与える影響を探るうえで重要な役割を果たしており、今後も継続されるべきものであるが、国内・国際的な調整のもと、より効率的な運用および観測海域の拡大が望まれる (2, 3.2 節)。また、我々にとっては海洋全体を一つの系として理解することこそ

が最も重要であり (1 節)、全球海洋を網羅する Argo・衛星・篤志観測船・潮位計・海面ドリフターによる観測網 (2.2, 3, 4 節)、および熱帯を中心とする係留ブイネットワーク (3.1, 4.2 節) は今後も不可欠の存在であることから、我が国として今後も国際観測体制への協力を続ける必要がある。特に、衛星および Argo フロートの観測網が継続的かつ面的に獲得するデータ群の同化によって全球ないし大洋規模の高解像度海洋再解析データを構築することは、海洋が関わる気候の諸現象の解明を進める上で極めて有用である (3.1~3.3, 4 節)。なお、海面水温、海上風、可降水量、海水密度度、海色といった衛星観測データ (2.2, 3.1~3.3, 4 節) は世界中で気象関連業務や研究に広く利用され、今では「当たり前」の存在となっているが、そのためにかえて重要性の認識が薄まり、5~10 年程度のサイクルで必要な地球観測衛星の更新が軽視されることが強く懸念される。特に衛星搭載マイクロ波放射計は雲の影響を受けずに海面水温や海水密度度を広域で観測できる唯一の手段であり、AMSR, AMSR-E, AMSR2 を開発してきた日本がマイクロ波観測維持のために国際的に果たすべき責務は極めて大きい。また、最近開始された海面塩分の衛星観測を今後特に高緯度域で高精度化するためには、海面水温や海上風の衛星観測の発展が不可欠である。

さらに、自動観測が特に物理分野では発達した現代においても、大型研究船を用いた現場観測 (3, 4.2 節) は依然重要である。現在、物理観測に用いられている大型研究船は主に白鳳丸と「みらい」の 2 隻であり、これらは今後さらに高機能化を図ったうえで代船を建造する必要がある。特に白鳳丸は海洋コミュニティが 100% ボトムアップの研究に使える研究船であり、耐用年数に近づいていることから、早急に代船に向けた動きが必要である。代船を建造するにあたり、物理分野としては、これまで用いられてきた CTD や係留系等に加えてグライダーや乱流計といった新たな測器が使いやすいこと、また、近年の中高緯度における大気海洋相互作用研究の高まり (3.2 節) を受けて、最低でも海面熱・運動量フラックスの導出が可能となる気象測器を標準装備し、さらにラジオゾンデ自動放球装置や雲観測用のレーダー・ライダー等の高度な設備を搭載していることが望ましい。

以上の研究基盤の維持・継続を前提として、本報告書

では以下の新たな研究基盤の構築を提案する。まず、沿岸域において時空間スケールの小さい卓越現象を捉えるには観測が絶対的に不足している現状を鑑み、漁業と共存できるような沿岸用のプロファイリングフロートやグライダーを開発し、全国の沿岸海域に展開する(2.1, 4.1節)。また、沿岸に多数の海洋短波レーダーを設置し、沿岸海域およびオホーツク海・日本海・東シナ海の表面流を面的に測定する(2, 4.1節)。これらのデータ群を統合的に同化した超高解像度海洋再解析データにより、漁業等に重要な沿岸海域および縁辺海の力学的な理解を飛躍的に向上させる。衛星観測に関しては、JAXAが現在計画中の新型衛星海面高度計COMPIRAが実用化されれば、沿岸域のみならず縁辺海や外洋においても、現在より1オーダー分解能の高い、近年の超高解像度海洋大循環モデルのアウトプットとも比較可能な観測が可能となり、サブメソスケール現象等の理解に威力を発揮することが期待される(2, 3.2, 4.1節)。Argo計画のもと大量展開されてきたプロファイリングフロートについては、学際的研究の推進のために小型の化学・生物センサーの開発(神田ら, 2013; 浜崎ら, 2013)やそれを搭載したフロートの展開が期待されるほか(3.1, 3.2節)、極域・深層循環研究の発展のために耐氷フロート(3.3節)や大深度型フロート(3.4節)の発展が望まれる。なお、フロート観測は船舶観測と異なり投入後のセンサー精度を直接管理することが困難であるため、データ品質管理手法の確立、および膨大な数のデータを扱うデータ管理システムの構築が必要不可欠であることに注意する必要がある。また、耐氷・大深度型フロートは現在日本国内で開発が行われているが、一般型のフロートについても将来の発展のために国内メーカーにより生産されていることが望ましい。次世代型測器として世界中で運用が急増しているグライダー(3.2, 4.2節)および海面での観測に活躍が期待されるウェーブ・グライダー(3.2, 4.1節)は時空間スケールの細かい観測を可能にし、プロセス研究に威力を発揮することが大いに期待されるが、諸外国と異なり沿岸に漁網が張り巡らされた我が国で使用するには投入・回収に船舶を用いざるを得ないなど、ハードルが高い。さらに、その複数のグライダーで編隊を組んだ観測などの効果的運用には高い技術と豊富な経験が必要であり、個別の機関による小規模な運用は効率が悪

い。特定の研究機関にグライダーを数十台整備し、全国の研究者がプロポーザルを書いて使うといった形の共同利用システムの導入が望まれる。最後に、今後気候変動・変化を探る上で世界的に重要海域となるであろう極域海洋の理解促進のために、諸外国に続き我が国においても砕氷観測船を新たに建造することが強く望まれる(3.3節)。

さらに、本報告書のいずれの節でもモデリング研究の活用が提言されているように、今後の海洋学の発展のためにはモデリングの研究基盤整備も強く意識する必要がある。モデリング研究基盤はソフトウェアとしてのモデル(数値計算プログラム)とハードウェアとしての計算機からなる。ソフトウェアの面からは、数値計算手法の高度化やパラメタリゼーションの精緻化などに伴い、大規模グループによらないモデル開発は困難になりつつある。世界的な状況を見ると、モデル開発は少数のモデリングセンターに集約されてきており、先進国であってすら国内に独自モデルの開発基盤を有しない場合も現れている。日本国内では、いくつかの小規模グループが独自モデルを開発しているが、海外で開発されたモデルを利用する研究者も多く、後者の割合は増えつつあると見受けられる。小規模なモデル開発グループが淘汰される世界的な流れからすると、このままでは国内のモデル開発基盤が遠からず消滅することも危惧される。観測とモデリングの融合研究が今後進展する中で、先端的なモデル開発が先端的あるいは発見的な研究成果に直結することを考えると、この状況を放置するのは得策でないであろう。日本国内に大規模なモデリングセンターを設置して研究者のみならず技術者を安定的に確保することが理想であるが、それが実現できないまでも、現在は個人的努力で開発を行っているモデル開発グループの連携を図って統一的なモデルを開発するための公式な枠組みを整えらるとともに、国内研究者が積極的にそのユーザとなるような体制を構築することが望まれる。国内ユーザを意識する上では、モデルの開発ターゲットを明確にする必要があるだろう。モデルには海域や現象を問わずに適用できるという汎用性が必要なのは当然であるが、汎用性を意識するあまりに漠然としたモデル開発になってしまっは国際的な競争力を削ぐことにもなる。大規模モデル開発グループが実現されてもなお限られる資源を有効活

用するためには、一芸に秀でたモデルを開発するという観点も重要である。ハードウェアの面からは、かつての地球シミュレータの場合のように海洋研究に大きな資源が割り当てられることを前提とした先端的スーパーコンピュータの開発は今後望めないと思われるが、その一方で、現在の地球シミュレータがそうであるように、割り当て資源が大きければ必ずしも先端的なスーパーコンピュータでなくても先端的な海洋研究を実現できる。我々に必要な計算資源をどのような形で確保するかについて、海洋研究コミュニティ全体としての展望や戦略が必要である。また、今後のスーパーコンピュータ開発ではデータ転送速度より演算速度が重視される傾向にあり、演算の際に多くのデータ転送を必要とする流体計算では性能を十分に発揮できなくなっている。海洋（を含む気候ないし環境）研究コミュニティがスーパーコンピュータの主要ユーザのひとつであることは歴然たる事実であり、スーパーコンピュータ開発の方向性に我々のニーズを反映させるよう働きかける努力が今後も必要とされる。

最後に、限られた国家予算の中で今後海洋学をさらに発展させていくためには、研究資源の有効活用のためにできるだけ共有化を図っていく必要がある。本報告書では大型研究船・砕氷観測船の代船・建造を提案したが、沿岸観測用の小型船舶も減少傾向にあり、今後練習船を共同利用にするなどのネットワークづくりを検討する必要がある（その一環として、本将来構想委員会では2012年11月に「海洋研究における大学練習船の利用促進について」と題した提言を文部科学省海洋開発分科会に対して行った）。モデリングに関しても、上述のようにソフトウェアの面では国内共有基盤という観点からの開発体制の確立が望まれ、ハードウェアの面では計算資源の確保や計算機開発の方向性に関して組織的に必要性を訴え続けることが求められる。そのためには、国内海洋研究コミュニティの共通認識として、モデル開発・研究における重要ターゲットと、そのターゲットに関してどのような形で観測・モデリング間の融合を図ることができるかを明確にしておく必要がある。また、観測・モデルの両面で得られたデータの共有化を図ることも重要である。これまでに得られた観測・モデルデータの中で一般公開されずに埋もれているものや品質管理されていないものを発掘し、アクセスしやすい形で流通させるた

めのデータ情報システムの構築が喫緊の課題である。また、新たな観測・モデル・同化システム構築の際には、そのようなデータ流通システムを含めて考えることが重要である。それらのシステムに、地球科学関連データのみならず、それらの応用利用の可能な分野における諸データを蓄積し、連携させることによって、幅広い研究を効率的に推進することが可能になると同時に、気候サービスとしての機能の充実をはかることも可能となるであろう。

6. 国際対応

今日の海洋物理学に関係する世界的なプログラムは、UNESCO/IOC, WMO, UNEP, そしてICSUのもとで運営されている（本節の略称に対応する正式名称についてはTable 1を参照のこと）。また北太平洋では、PICESが年々その存在感を増している。これらのプログラムと関連プロジェクトの概観をFig. 1に示す。この中で特に海洋物理研究と関係が深いのは、研究からオペレーショナルな利用までの広範なニーズに応える観測システムの構築と維持を担うGOOS, 様々なキャンペーン型の観測プロジェクトを束ねた海洋モデルもまとめるWCRP/CLIVAR, 海洋観測・データ管理・予報・サービスの技術的な側面を扱うJCOMM, データ同化を行うGODAE OceanViewなどである。なお、CLIVARの作業部会であるWGOMDで海洋数値モデル開発が、WCRPの作業部会のWGCMで気候モデルのコーディネートが、行われている。WCRPを中心とする気候研究の解説は、中島（2011）でもなされている。

WCRPとその傘下のプログラムは、現在再編が進んでいる。2013年からの新しいWCRPでは、CLIVAR, GEWEX, SPARCの3つのプロジェクトが、それぞれ海洋、陸、成層圏を担当するとともに、対流圏についてはいずれも関わり、さらに雪氷圏をCLICがリードするという体制となる。当初計画では2013年に終了(sunset)であったCLIVARも、現在の案では略称はCLIVARのままだが正式名称と体制を変更したうえで、継続する予定である。CLIVARは気候システム全般については守備範囲をやや縮小し、そのためCLIVARの中で相対的に海洋の重みが増す。

Table 1. 国際プログラム・プロジェクトの正式名称
(Formal names of international programs and projects.)

CliC :	Climate and Cryosphere
CLIVAR :	Climate Variability and Predictability
ESSP :	Earth System Science Partnership
FUTURE :	Forecasting and Understanding Trends, Uncertainty and Responses of North Pacific Marine Ecosystems
GCOS :	Global Climate Observing System
GEWEX :	Global Energy and Water Cycle Experiment
GODAE :	Global Ocean Data Assimilation Experiment
GOOS :	Global Ocean Observing System
IAPSO :	International Association for the Physical Sciences of the Oceans
ICSU :	International Council for Science
IGBP :	International Geosphere-Biosphere Programme
IMBER :	Integrated Marine Biogeochemistry and Ecosystem Research
IOC :	Intergovernmental Oceanographic Commission
IOCCP :	International Ocean Carbon Coordination Project
IUGG :	The International Union of Geodesy and Geophysics
JCOMM :	Joint Technical Commission for Oceanography and Marine Meteorology
OOPC :	Ocean Observations Panel for Climate
PICES :	North Pacific Marine Science Organization
PICO :	Panel for Integrated Coastal Observation
SCOR :	Scientific Committee on Oceanic Research
SOLAS :	Surface Ocean - Lower Atmosphere Study
SPARC :	Stratospheric Processes and their Role in Climate
UNEP :	United Nations Environment Programme
UNESCO :	United Nations Educational, Scientific and Cultural Organization
WCRP :	World Climate Research Programme
WGCM :	Working Group on Coupled Modelling
WGOMD :	Working Group on Ocean Model Development
WMO :	World Meteorological Organization

WCRP は、気候研究の中でよく焦点が絞られ、5~10年に格段の進展が見込まれる研究対象を、Grand Challengesとして掲げている。2012年12月に更新された草案では、次の6つがあげられている (WCRP, 2012)。

1. Regional Climate Information
2. Sea-Level Rise and Regional Impacts
3. Cryosphere in a Changing Climate
4. Clouds, Circulation and Climate Sensitivity
5. Changes in Water Availability
6. Science Underpinning the Prediction and Attribution of Extreme Events

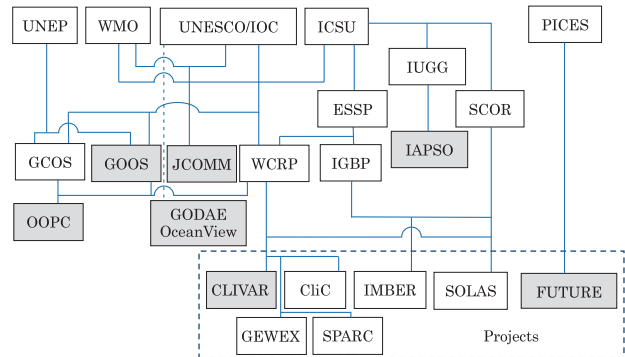


Fig. 1. 現状における、海洋学 (物理分野) に関する、国際プログラム・プロジェクト群。主要な関係を線で結び、特に海洋の物理分野に関連が深いものに、陰影を付けている。略称に対応する正式名称は Table 1 を参照のこと。(International programs and projects associated with physical oceanography. Major relations are shown by lines, and programs or projects closely related to physical oceanography are shaded. Formal names corresponding to abbreviations are shown in Table 1.)

tribution of Extreme Events

これらの Grand Challenges の中で海洋に関わる部分をそれぞれの white paper にもとづいて概観すれば、海面上昇 (2番) で海洋を幅広く扱っているほか、地域的气候情報 (1番) の十年予測で海洋の初期化とそれに関連して海洋観測の重要性が、雪氷圏 (3番) での海水が、そして水資源 (5番) で塩分に触れられている。

また、CLIVAR は以下の7つの focused research opportunities の案を現在示している (Visbeck, 2013)。

1. Predictability of monsoon systems
2. Decadal climate variability and predictability
3. Prediction and attribution of extreme events
4. Marine biophysical interactions and dynamics of upwelling systems
5. Dynamics of regional sea level variability
6. ENSO in a warmer climate
7. Ocean heat storage

このうち1~3番と6番は第一期のCLIVARの活動を強く反映している。したがって、特に新しいのは4番の物理生物相互作用と、5番の海面上昇、そして7番の海洋の蓄熱である。当然5番の海面上昇は、WCRPの

Grand Challenge の 2 番への貢献を意図したものである。また、従来は純粋に物理気候の研究プロジェクトであった CLIVAR が 4 番で物理生物相互作用を取り上げているということは、CLIVAR が IMBER との協力を模索しているという動きとともに、今後ますます物理・化学・生物の垣根を越えた学際複合領域が重要になるであろうことを強く示唆している。7 番は地球の熱収支の変化を、海洋の蓄熱量を含めて閉じることを意図している。さらにこれらの新項目は、CLIVAR の海洋に関する守備範囲が、地理的に著しく拡大することを意味している。従来の CLIVAR では大気海洋相互作用に焦点が当てられ、そのために海洋は大気への強いフィードバックが見込まれる熱帯が重点的に扱われていた。しかし、これらの新たな Research Challenges では中高緯度も熱帯同様に、あるいはそれ以上に重要となる。したがって、我が国周辺領域の研究でも、従来よりも格段に CLIVAR に貢献することができる。これは我が国が CLIVAR を活用するならば、非常に重要な点である。

観測システムについては、2009 年に開催された OceanObs'09 において、全球海洋の物理・化学・生物パラメータを外洋から沿岸まで継続的に観測し、研究や様々なサービスに活用することを通じて社会に役立てることの重要性が認識され、国際的な協力のもと、学際的な全球海洋観測網の構築を進めるための体制づくりが進んでいる。具体的な動きとして、GOOS の観測対象を従来の物理的な気候パラメータから、化学・生物パラメータにまで拡張するための、GOOS 統治システムの改編が進行中である。分野横断的な観測システムの構築のための「共通言語」として、essential ocean variables (EOVs) という概念を導入し、GOOS Steering Committee (GCS) が GOOS 全体を統括する。GCS の下に置かれる物理、化学、生物の各分野の観測パネルが、観測システムコンポーネントの構築・維持の推進、調整等を担う。気候のための海洋観測の構築・維持をサポートするために GOOS, GCOS, WCRP をスポンサーとして活動してきた OOPC を物理観測パネルとし、炭素循環のモニタリング・研究のための観測の調整を担ってきた IOCCP を発展させて化学観測パネルとして、生物・生態系を含む沿岸域の観測網の構築について議論してきた PICO をベースに生物観測パネルを構成する方向で

調整が進められている。

我が国は 1960 年代から、水産試験研究機関による沿岸・沖合定線や気象庁や海上保安庁による外洋域の定線など、物理・化学・生物パラメータを継続的に観測する体制を維持してきた。これは、いま国際的に進みつつある動きを、数十年前から先取りしていたものと見ることができる。しかし、それらの観測の多くは、現在、縮小傾向にあり、世界の動きとは逆行している。また、GOOS の再編に組織的に、省庁や官学の枠を超えて対応する体制が我が国にはないため、世界の動きをリードできるだけの長年にわたる実績と経験・能力をもちながら、それを活かすことができないばかりか、むしろ取り残される可能性すらある。機関や分野を横断して、我が国における持続的海洋観測の調整と長期的な計画を立案する体制の構築が望まれる。

我が国の海洋学が今後国際的に貢献しプレゼンスを確保するには、国際プログラム・プロジェクトをリードし活用することが、特に我が国の経済規模が従って研究予算も世界の中で相対的に縮小していくことを考えれば、従来以上に必要であろう。しかしこれまで我が国では諸外国に比べて、国際プログラム・プロジェクトでリーダーシップを取るといった動機付けは弱かったと思われる。これは我が国では、ある研究が国際プログラム・プロジェクトによって裏書・支持されても、その実現にさほどつながらないことが大きな要因であろう。つまり国際プロジェクト・プログラムに何をすべきかを掲げることと、実際に何ができるかの間にギャップが大きい。国際的には、例えば米国では複数の研究費配分機関が協力して米国 CLIVAR のミッションを支えているというように、国際プログラムの裏書がその研究の実現可能性を高めるというメカニズムが働いている。今後我が国が国際プログラムをリードし活用するには、コミュニティ内部での議論を経た上で、国際プログラムの趨勢とそれが日本社会の利益になることを、研究費配分機関や政府に説明して研究の実現に結びつける努力を行うことも重要であろう。

7. おわりに

本報告書では、今後 10 年程度の間には日本の海洋学が

進むべき方向性を、物理分野を中心に論じた。本報告書および化学・生物 SG 報告書 (神田ら, 2013; 浜崎ら, 2013) の中で繰り返し述べられているように、今後は物理・化学・生物の分野を横断する研究がますます重要となる。センサー開発と自動測器の大規模展開により「ハイビジョン化」された化学・生物観測 (神田ら, 2013; 浜崎ら, 2013) は、物理現象が化学・生物過程に与える影響を明らかにするばかりでなく、物理現象の新たな発見や定量的理解 (e.g., Chelton *et al.*, 2011; Sukigara *et al.*, 2011) をも生むであろう。さらに、海洋と大気、陸域の相互作用を解明し地球の気候システムを包括的に理解するためには、気象や雪氷、陸水、地質等のコミュニティとの広範な連携も不可欠である。今後、分野間交流の機会を大学院教育も含め、さらに強化していく必要がある。

本報告書では主としてサイエンスの面から将来構想を論じたが、物理 SG の 5 回の会合では、将来のサイエンスを担う人材育成の重要性も議論された。本報告書で提案されたような研究を実行する過程で測器開発や拠点形成が行われ、それに伴う雇用創出が新たな研究者の参入を促進し、海洋コミュニティの発展へとつながるのが理想的な流れである。人材育成に関しては同じ海洋学会の教育問題研究会やブレイクスルー研究会においても以前から議論されてきており、将来構想委員会としても今後これらの研究会と連携しながら議論を深めていきたい。

このほか、物理 SG 会合では海洋学会全体として社会への情報発信も含めたアピールがもっと必要であるという指摘がなされた。国際的にはヨーロッパでの GMES (Global Monitoring for Environment and Safety) /MyOcean 計画に代表されるように、海洋情報をサービスとして社会へ発信する活動が急速に進展している。すなわち、社会への情報発信とユーザーからのフィードバックの双方向通信を行いながら、コアサービスと多種多様なユーザーニーズに対応する中間サービスを行う複数の機関が連携し、さらにその中で研究機関・現業機関による海洋観測からモデル・同化、またそれらの基礎となる海洋研究までもが連携しながら発展するという潮流が生まれつつある。このような流れの中で、我々がサイエンスに取り組み、その結果を関連学会や社会が必要とするようになるというのが、次の 10 年間に我々が目指

すべき理想の姿である。その実現のためには、上記のような組織間の連携構築や社会へのサービスのあり方が重要であるほか、海洋学会と社会の橋渡しとなるインターフェースの存在が不可欠であり、そのための人材育成も重要であろう。

謝 辞

本報告書の作成にあたっては、以下の方々 (敬称略) から貴重なご助言を頂きました。深く感謝申し上げます：池田元美、江淵直人、蒲地政文、鳥羽良明、細田滋毅、和田章義、青木茂、磯田豊、伊藤進一、桂将太、川口悠介、草原和弥、千手智晴、武岡英隆、田村岳史、広瀬直毅、松野健、松村義正、万田敦昌、柳哲雄、渡邊英嗣。また、匿名の査読者には丁寧かつ建設的なご意見を頂きました。厚く御礼申し上げます。

References

- Aoki, Y., T. Suga, and K. Hanawa (2002) : Subsurface subtropical fronts of the North Pacific as inherent boundaries in the ventilated thermocline. *J. Phys. Oceanogr.*, **32**, 2299–2311.
- Aoki, S., S. R. Rintoul, S. Ushio, S. Watanabe, and N. L. Bindoff (2005) : Freshening of the Adelie Land Bottom Water near 140E. *Geophys. Res. Lett.*, **32**, L23601, doi:10.1029/2005GL024246.
- Ardhuin, F., N. Raschle, and K. A. Belibassakis (2008) : Explicit wave-averaged primitive equations using a generalized Lagrangian mean. *Ocean Modell.*, **20**, 35–60.
- Ashok, K., S. K. Behera, S. A. Rao, H. Weng, and T. Yamagata (2007) : El Niño Modoki and its possible teleconnection. *J. Geophys. Res.*, **112**, C11007, doi:10.1029/2006JC003798.
- Babanin, A. V., and B. K. Haus (2009) : On the existence of water turbulence induced by nonbreaking surface waves. *J. Phys. Oceanogr.*, **39**, 2675–2679.
- Balmaseda, M., D. Anderson, and A. Vidard (2007) : Impact of Argo on analyses of the global ocean. *Geophys. Res. Lett.*, **34**, L16605, doi:10.1029/2007GL030452.
- Barber, R. T., and F. P. Chavez (1983) : Biological consequences of El Niño. *Science*, **222**, 1203–1210.
- Behera, S., and T. Yamagata (2010) : Imprint of the El Niño Modoki on decadal sea level changes. *Geophys. Res. Lett.*, **37**, doi:10.1029/2010GL045936.
- Bindoff, N.L., J. Willebrand, V. Artale, A. Cazenave, J. Gregory, S. Gulev, K. Hanawa, C. Le Quéré, S. Levitus, Y. Nojiri, C.K. Shum, L.D., Talley, and A. Unnikrishnan (2007) : Observations: Oceanic Climate Change and Sea Level. In *Climate Change 2007: The Physical Science Basis. Contribution of Working Group I to the Fourth Assessment Report of the Intergovernmental Panel on*

- Climate Change*, edited by Solomon, S., D. Qin, M. Manning, Z. Chen, M. Marquis, K.B. Averyt, M. Tignor and H.L. Miller, Cambridge University Press, Cambridge, United Kingdom and New York, NY, USA.
- Böning, C. W., and A. J. Semtner (2001) : High-resolution modeling of the thermohaline and wind-driven circulation. p.59–77. In *Ocean Circulation and Climate*, edited by G. Siedler, J. Church, and J. Gould, Academic Press.
- Bryden, H. L., and S. Imawaki (2001) : Ocean heat transport. p.455–474. In *Ocean Circulation and Climate*, edited by G. Siedler, J. Church, and J. Gould, Academic Press.
- Chang P.-H., X. Guo, and H. Takeoka (2009) : A numerical study of the seasonal circulation in the Seto Inland Sea, Japan, *J. Oceanogr.*, **65**, 721–736.
- Chavez, F. P., J. Ryan, S.E. Lluch-Cota, and M. Niquen (2003) : From anchovies to sardines and back : multidecadal change in the Pacific Ocean. *Science*, **299**, 217–221.
- Chelton, D. B, P. Gaube, M. G. Schlax, J. J. Early, and R. M. Samelson (2011) : The influence of nonlinear mesoscale eddies on near-surface oceanic chlorophyll. *Science*, **334**, 328–332.
- Chen, D., and M. A. Cane (2008) : El Niño prediction and predictability. *J. Comp. Phys.*, **227**, 3625–3640.
- Clark, C., and the In Situ Observing System Authors, and S. Wilson and the Satellite Observing System Authors (2009) : An overview of global observing systems relevant to GODAE. *Oceanography*, **22**, 22–33
- Cui, Y., and T. Senjyu (2010) : Interdecadal oscillation in the Japan Sea Proper Water related to the Arctic oscillation. *J. Oceanogr.*, **66**, 337–348.
- Cummings, J., L. Bertino, P. Brasseur, I. Fukumori, M. Kamachi, M. J. Martin, K. Mogensen, P. Oke, C. E. Testut, J. Verron, and A. Weaver (2009) : Ocean data assimilation systems for GODAE. *Oceanography*, **22**, 96–109.
- Curry, R., R. R. Dickson, and I. Yashayaev (2003) : A change in the fresh water balance of the Atlantic over the past four decades. *Nature*, **426**, 826–829.
- Dai, D., F. Qiao, W. Sulisz, L. Han, and A. Babanin (2010) : An experiment on the nonbreaking surface-wave-induced vertical mixing. *J. Phys. Oceanogr.*, **40**, 2180–2188.
- D’Asaro, E., C. Lee, L. Rainville, L. Thomas, and R. Harcourt (2011) : Enhanced turbulence and energy dissipation at ocean fronts. *Science*, **332**, 318–322.
- Delcroix, T., and C. Hénin (1991) : Seasonal and interannual variations of sea-surface salinity in the tropical Pacific ocean. *J. Geophys. Res.*, **96**, 22135–22150.
- Delcroix, T., and M. J. McPhaden (2002) : Interannual sea surface salinity and temperature changes in the western Pacific warm pool during 1992–2000. *J. Geophys. Res.*, **107**, doi:10.1029/2001JC000862.
- Dickson, R. R., and J. Brown (1994) : The production of North Atlantic Deep Water : Sources, rates and pathways. *J. Geophys. Res.*, **99**, 12319–12341.
- Dong, S., S. L. Garzoli, and M. Baringer (2009) : An assessment of the seasonal mixed layer salinity budget in the Southern Ocean. *J. Geophys. Res.*, **114**, C12001, doi:10.1029/2008JC005258.
- Ebuchi, N., Y. Fukamachi, K. I. Ohshima, K. Shirasawa, M. Ishikawa, T. Takatsuka, T. Daibo, and M. Wakatsuchi (2006) : Observation of the Soya Warm Current using HF ocean radar. *J. Oceanogr.*, **62**, 47–61.
- England, M. H. (1993) : Representing the global-scale water masses in ocean general circulation models. *J. Phys. Oceanogr.*, **23**, 1523–1552.
- Freeland, H., D. Roemmich, S. Garzoli, P. LeTraon, M. Ravichandran, S. Riser, V. Thierry, S. Wijffels, M. Belbéoch, J. Gould, F. Grant, M. Ignazewski, B. King, B. Klein, K. Mork, B. Owens, S. Pouliquen, A. Sterl, T. Suga, M. Suk, P. Sutton, A. Troisi, P. Vélaz-Belchi, and J. Xu, (2010) : Argo - A Decade of Progress. In *Proceedings of OceanObs’09 : Sustained Ocean Observations and Information for Society (Vol. 2)*, edited by J. Hall, D. E. Harrison, and D. Stammer, Venice, Italy, 21–25 September 2009, ESA Publication WPP-306, doi:10.5270/OceanObs09.cwp.32.
- Fujii, Y., H. Tsujino, N. Usui, H. Nakano, and M. Kamachi (2008) : Application of singular vector analysis to the Kuroshio large meander. *J. Geophys. Res.*, **113**, C07026, doi:10.1029/2007JC004476.
- Fukasawa, M., H. Freeland, R. Perkin, T. Watanabe, H. Uchida, and A. Nishina (2004) : Bottom water warming in the North Pacific Ocean. *Nature*, **427**, 825–827.
- Fukudome, K., J. H. Yoon, A. Ostrovskii, T. Takikawa, and I. S. Han (2010) : Seasonal volume transport variation in the Tsushima Warm Current through the Tsushima Straits from 10 years of ADCP observations, *J. Oceanogr.*, **66**, 539–551.
- Guo X., Y. Miyazawa, and T. Yamagata (2006) : The Kuroshio onshore intrusion along the shelf break of the East China Sea : The origin of the Tsushima Warm Current. *J. Phys., Oceanogr.*, **36**, 2205–2231.
- 浜崎恒二・石坂丞二・齊藤宏明・杉崎宏哉・鈴木光次・高橋一生・千葉早苗 (2013) : 海洋学の 10 年展望 (Ⅲ) —日本海洋学会将来構想委員会生物サブグループの議論から—。海の研究, **22**, 253–272.
- Hanawa, K., and L. D. Talley (2001) : Mode water. p.373–386. In *Ocean Circulation and Climate*, edited by G. Siedler, J. Church, and J. Gould, Academic Press.
- Hasumi, H., H. Tatebe, T. Kawasaki, M. Kurogi, and T. T. Sakamoto (2010) : Progress of North Pacific modeling over the past decade. *Deep-Sea Res. II*, **57**, 1188–1200.
- Hautala, L. S., and D. H. Roemmich (1994) : Is the North Pacific in Sverdrup balance along 24°N? *J. Geophys. Res.*, **99**, 16041–16052.
- Hellmer, H. H., F. Kauker, R. Timmermann, J. Determann, and J. Rae (2012) : Twenty-first-century warming of a large Antarctic ice-shelf cavity by a redirected coastal current. *Nature*, **485**, 225–228.
- Hendon, H. H., M. C. Wheeler, and C. Zhang (2007) : Seasonal dependence of the MJO-ENSO relationship. *J. Climate*, **20**, 531–543.
- Hibiya, T., M. Nagasawa, and Y. Niwa (2007) : Latitudinal dependence of diapycnal diffusivity in the thermocline observed using a microstructure profiler. *Geophys. Res. Lett.*, **34**, L24602, doi:10.1029/2007GL032323.
- Hirose, N., and K. Fukudome (2006) : Monitoring the Tsushima Warm Current improves seasonal prediction of the regional snowfall. *SOLA*, **2**, 61–63.
- Hirose, N., K. Nishimura, and M. Yamamoto (2009) : Observational evidence of a warm ocean current preceding a winter teleconnection pattern in the northwestern Pacific. *Geophys. Res.*

- Let.*, **36**, L09705, doi:10.1029/2009GL037448.
- Hosoda, S., T. Ohira, and T. Nakamura (2008) : A monthly mean dataset of global oceanic temperature and salinity derived from Argo float observations. *JAMSTEC Report of Research and Development*, **8**, 47–69.
- Hosoda, S., T. Suga, N. Shikama, and K. Mizuno (2009) : Global surface layer salinity change detected by ARGO and its implication for hydrological cycle intensification. *J. Oceanogr.*, **65**, 579–586.
- Hsueh, Y. (1988) : Recent current observations in the eastern Yellow Sea. *J. Geophys. Res.*, **93**, 6875–6884.
- Hurlburt, H. E., G. B. Brassington, Y. Drillet, M. Kamachi, M. Benkiran, R. Bourdalle-Badie, E. P. Chassignet, G. A. Jacobs, O. Le Galloudec, J.-M. Lellouche, E. J. Metzger, P. R. Oke, T. F. Pugh, A. Schiller, O. M. Smedstad, B. Tranchant, H. Tsujino, N. Usui, and A. J. Wallcraft (2009) : High-resolution global and basin-scale ocean analyses and forecasts. *Oceanography*, **22**, 110–127.
- Ichikawa, K., W. C. Yang, A. Morimoto, Y. Yoshikawa, S. Sugitani, W. S. Chiang, J. W. Lai, E. Y. Liang, C. T. Liu, C. W. Lee, K. Yufu, M. Kyushima, S. Fujii, T. Senjyu, and Y. Ide (2013) : Preliminary results of the Japan-Taiwan joint survey on combining ocean radar data in the Kuroshio upstream region. *Ocean Sc. J.*, **48**, 141–148.
- Inoue, J., M. E. Horii, and K. Takaya (2012) : The role of Barents sea ice in the wintertime cyclone track and emergence of a Warm-Arctic Cold-Siberian anomaly. *J. Climate*, **25**, 2561–2568.
- IPCC (2007) : *Climate Change 2007 -The Physical Science Basis. Contribution of Working Group I to the Fourth Assessment Report of the IPCC*. edited by S. Solomon, D. Qin, and M. Manning, Cambridge Univ. Press, Cambridge, 996pp.
- 磯辺篤彦 (2013) : 沿岸の海洋物理学における三つのパラダイム. 沿岸海洋研究, 印刷中.
- Isobe, A., and R. C. Beardsley (2006) : An estimate of the cross-frontal transport at the shelf break of the East China Sea with the Finite Volume Coastal Ocean Model. *J. Geophys. Res.*, **111**, C03012, doi:10.1029/2005JC003290.
- Isobe, A., X. Guo, and H. Takeoka (2010) : Hindcast and predictability of sporadic Kuroshio-water intrusion (kyucho in the Bungo Channel) into the shelf and coastal waters. *J. Geophys. Res.*, **115**, C04023, doi:10.1029/2009JC005818.
- Johnson, G. C. (2008) : Quantifying Antarctic Bottom Water and North Atlantic Deep Water volumes. *J. Geophys. Res.*, **113**, C05027, doi:10.1029/2007JC004477.
- Johnson, G. C., B. S. Sloyan, W. S. Kessler, and K. E. McTaggart (2002) : Direct measurements of upper ocean currents and water properties across the tropical Pacific Ocean during the 1990s. *Prog. Oceanogr.*, **52**, 31–61.
- 神田穰太・石井雅男・小川浩史・小笠恒夫・小畑元・川合美千代・鈴木昌弘・本多牧生・山下洋平・渡邊豊 (2013) : 海洋学の10年展望 (II) —日本海洋学会将来構想委員会化学サブグループの議論から—. 海の研究, **22**, 219–251.
- Katsura, S., E. Oka, B. Qiu, and N. Schneider (2013) : Formation and subduction of North Pacific Tropical Water and their interannual variability. *J. Phys. Oceanogr.*, in press.
- Kawabe, M. (1995) : Variations of current path, velocity, and volume transport of the Kuroshio in relation with the large meander. *J. Phys. Oceanogr.*, **25**, 3103–3117.
- Kawabe, M., and S. Fujio (2010) : Pacific Ocean circulation based on observation. *J. Oceanogr.*, **66**, 389–403.
- Kawabe, M., D. Yanagimoto, S. Kitagawa and Y. Kuroda (2005) : Variations of the deep western boundary current in Wake Island Passage. *Deep-Sea Res. I*, **52**, 1121–1137.
- Kawasaki, T. (1983) : Why do some pelagic fishes have wide fluctuations in their numbers? – biological basis of fluctuation from the viewpoint of evolutionary ecology. p.1065–1080. In *Proceedings of the Expert Consultation to Examine Changes in Abundance and Species Composition of Neritic Fish Resources*, edited by G. D. Sharp and J. Csirke, FAO Fisheries Report No. 291 Vol. 3. Rome, FAO.
- Kelly, K. A., R. J. Small, R. M. Samelson, B. Qiu, T. M. Joyce, Y.-O. Kwon, and M. F. Cronin (2010) : Western boundary currents and frontal air-sea interaction : Gulf Stream and Kuroshio Extension. *J. Climate*, **23**, 5644–5667.
- Kerr, Y. H., P. Waldteufel, J.-P. Wigneron, J.-M. Martinuzzi, J. Font, and M. Berger (2001) : Soil moisture retrieval from space : The Soil Moisture and Ocean Salinity (SMOS) mission. *IEEE Trans. Geosci. Remote Sens.*, **39**, 1729–1735.
- Kessler, W. S., G. C. Johnson, and D. W. Moore (2003) : Sverdrup and nonlinear dynamics of the Pacific equatorial currents. *J. Phys. Oceanogr.*, **33**, 994–1008.
- Kikuchi, T., J. Inoue, and D. Langevin (2007) : Argo-type profiling float observation under the Arctic multiyear ice. *Deep-Sea Res.*, **54**, 1675–1686.
- King, B. A., E. Firing, and T. M. Joyce (2001) : Shipboard observations during WOCE. p.99–122. In *Ocean Circulation and Climate*, edited by G. Siedler, J. Church, and J. Gould, Academic Press.
- Kobashi, F., and A. Kubokawa (2012) : Review on North Pacific Subtropical Countercurrents and Subtropical Fronts : role of mode waters in ocean circulation and climate. *J. Oceanogr.*, **68**, 21–43.
- Kouketsu, S., H. Tomita, E. Oka, S. Hosoda, T. Kobayashi, and K. Sato (2012) : The role of meso-scale eddies in mixed layer deepening and mode water formation in the western North Pacific. *J. Oceanogr.*, **68**, 63–77.
- Lau, N.-C., and M. J. Nath (2006) : ENSO modulation of the interannual and intraseasonal variability of the East Asian monsoon—A model study. *J. Climate*, **19**, 4508–4530.
- Le Traon, P. Y., M. Rienecker, N. R. Smith, P. Baharel, M. Bell, H. Hurlbert, and P. Dandin (2001) : Operational oceanography and prediction – a GODAE perspective. p.529–545. In *Observing the Ocean in the 21st Century*, edited by C. J. Koblinksky and N. R. Smith, GODAE Project Office, Bureau of Meteorology, Melbourne.
- Le Vine, D. M., G. S. E. Lagerloef, F. R. Colomb, S. H. Yueh, and F. A. Pellerano (2007) : Aquarius : An instrument to monitor sea surface salinity from space. *IEEE Trans. Geosci. Remote Sensing*, **45**, 2040–2050.
- Lee, T., G. Lagerloef, M. M. Gierach, H.-Y. Kao, S. Yueh, and K. Dohan (2012) : Aquarius reveals salinity structure of tropical instability waves. *Geophys. Res. Lett.*, **39**, L12610, doi:10.1029/2012GL052232.
- Leuliette, E. W., and L. Miller (2009) : Closing the sea level rise budget with altimetry and GRACE. *Geophys. Res. Lett.*, **36**, L04608,

- doi:10.1029/2008GL036010.
- Liu, P. C., H. S. Chen, D. J. Doong, C. C. Kao, and Y. J. G. Hsu (2009) : Freaque waves during typhoon Krosa. *Ann. Geophys.*, **27**, 2633–2642.
- Luo, J.-J., S. Masson, S. K. Behera, and T. Yamagata (2008) : Extended ENSO predictions using a fully coupled ocean-atmosphere model. *J. Climate*, **21**, 84–93.
- Luyten, J. R., J. Pedlosky, and H. Stommel (1983) : The ventilated thermocline. *J. Phys. Oceanogr.*, **13**, 292–309.
- Lyman, J. M., S. A. Good, V. V. Gouretski, M. Ishii, G. C. Johnson, M. D. Palmer, D. M. Smith, and J. K. Willis (2010) : Robust warming of the global ocean. *Nature*, **465**, 334–337.
- Mantua, N. J., S. R. Hare, Y. Zhang, J. M. Wallace, and R. C. Francis (1997) : A Pacific interdecadal climate oscillation with impacts on salmon production. *Bull. Amer. Meteor. Soc.*, **78**, 1069–1079.
- Masuda, S., T. Awaji, N. Sugiura, J. P. Matthews, T. Toyoda, Y. Kawai, T. Doi, S. Kouketsu, H. Igarashi, K. Katsumata, H. Uchida, T. Kawano, and M. Fukasawa (2010) : Simulated rapid warming of abyssal North Pacific water. *Science*, **329**, 319–322.
- Masumoto, Y. (2010) : Sharing the results of a high-resolution ocean general circulation model under a multi-discipline framework – a review of OFES activities. *Ocean Dyn.*, **60**, 633–652.
- Masuzawa, J., and K. Nagasaka (1975) : The 137°E oceanographic section. *J. Mar. Res.*, **33**, 109–116.
- Matsumura, Y., and H. Hasumi (2010) : Modeling ice shelf water overflow and bottom water formation in the southern Weddell Sea. *J. Geophys. Res.*, **115**, C10033, doi:10.1029/2009JC005841.
- McPhaden, M. J., A. J. Busalacchi, and D. Anderson (2010) : A TOGA retrospective. *Oceanography*, **23**, 86–103.
- McPhaden, M. J., A. J. Busalacchi, R. Cheney, J.-R. Donguy, K. S. Gage, D. Halpern, M. Ji, P. Julian, G. Meyers, G. T. Mitchum, P. P. Niiler, J. Picaut, R. W. Reynolds, N. Smith, and K. Takeuchi (1998) : The Tropical Ocean-Global Atmosphere observing system : A decade of progress. *J. Geophys. Res.*, **103**, 14169–14240.
- McWilliams, J. C., J. M. Restrepo, and E. M. Lane (2004) : An asymptotic theory for the interaction of waves and currents in coastal waters. *J. Fluid Mech.*, **511**, 135–178.
- Meehl, G. A., T. F. Stocker, W. D. Collins, P. Friedlingstein, A. T. Gaye, J. M. Gregory, A. Kitoh, R. Knutti, J. M. Murphy, A. Noda, S. C. B. Raper, I. G. Watterson, A. J. Weaver, and Z.-C. Zhao (2007) : Global Climate Projections. In *Climate Change 2007 : The Physical Science Basis. Contribution of Working Group I to the Fourth Assessment Report of the Intergovernmental Panel on Climate Change*, edited by S. Solomon, D. Qin, and M. Manning, Cambridge University Press, Cambridge, United Kingdom and New York, NY, USA.
- 三村信男・井上馨子・幾世橋誠・泉宮尊司・信岡尚道 (1994) : 砂浜に対する海面上昇の影響評価 (2) 予測モデルの妥当性の検証と全国規模の評価. *海岸工学論文集*, **41**, 1161–1162.
- 湊信也 (2004) : アルゴデータシステムとオペレーショナル海洋学, 月刊海洋, 号外 **38**, 58–62.
- Minobe, S. (1997) : A 50–70 year climatic oscillation over the North Pacific and North America. *Geophys. Res. Lett.*, **24**, 683–686.
- Minobe, S., A. Kuwano-Yoshida, N. Komori, S.-P. Xie, and R.J. Small (2008) : Influence of the Gulf Stream on the troposphere. *Nature*, **452**, 206–209.
- Minami, H., Y. Kano, and K. Ogawa (1999) : Long-term variations of potential temperature and dissolved oxygen of the Japan Sea Proper Water. *J. Oceanogr.*, **55**, 197–205.
- Miyazawa, Y., T. Kagimoto, X. Guo, and H. Sakuma (2008) : The Kuroshio large meander formation in 2004 analyzed by an eddy-resolving ocean forecast system. *J. Geophys. Res.* **113**, C10015, doi:10.1029/2007JC004226.
- Miyazawa, Y., R. Zhang, X. Guo, H. Tamura, D. Ambe, J. S. Lee, A. Okuno, H. Yoshinari, T. Setou, and K. Komatsu (2009) : Water mass variability in the western North Pacific detected in a 15-year eddy resolving ocean reanalysis. *J. Oceanogr.*, **65**, 737–756.
- Mizuta, G., Y. Fukamachi, K. I. Ohshima, and M. Wakatsuchi (2003) : Structure and seasonal variability of the East Sakhalin Current. *J. Phys. Oceanogr.*, **33**, 2430–2445.
- Moon, J.-H., N. Hirose, and J.-H. Yoon, I.-C. Pang (2010) : Offshore Detachment Process of the Low-Salinity Water around Changjiang Bank in the East China Sea. *J. Phys. Oceanogr.*, **40**, 1035–1053.
- Moteki, Q., and A. Manda (2013) : Seasonal migration of the Baiu frontal zone over the East China Sea : Sea surface temperature effect. *SOLA*, **9**, doi:10.2151/sola.2013-005.
- 中島映至 (2011) : 世界気候研究計画 (WCRP) の現状と気候研究の方向性. *天気*, **58**, 48–50.
- Nakamura, H., A. Nishina, and S. Minobe (2012) : Response of storm tracks to bimodal Kuroshio path states south of Japan. *J. Climate*, **25**, 7772–7779.
- Nakamura, H., T. Sampe, A. Goto, W. Ohfuchi, and S.-P. Xie (2008) : On the importance of midlatitude oceanic frontal zones for the mean state and dominant variability in the tropospheric circulation. *Geophys. Res. Lett.*, **35**, L15709, doi:10.1029/2008GL034010.
- Nakano, H., and H. Hasumi (2005) : A series of zonal jets embedded in the broad zonal flows in the Pacific obtained in eddy-permitting ocean general circulation models. *J. Phys. Oceanogr.*, **35**, 474–488.
- Nakano, T., I. Kaneko, M. Endoh, and M. Kamachi (2005) : Interannual and decadal variabilities of NPIW salinity minimum core observed along JMA's hydrographic repeat sections. *J. Oceanogr.*, **61**, 681–697.
- Nakanowatari T., K. I. Ohshima, and M. Wakatsuchi (2007) : Warming and oxygen decrease of intermediate water in the northwestern North Pacific, originating from the Sea of Okhotsk, 1955–2004. *Geophys. Res. Lett.*, **34**, L04602, doi:10.1029/2006GL028243.
- Nihashi, S., K. I. Ohshima, T. Tamura, Y. Fukamachi, and S. Saitoh (2009) : Thickness and production of sea ice in the Okhotsk Sea coastal polynyas from AMSR-E. *J. Geophys. Res.*, **114**, C10025, doi:10.1029/2008JC005222.
- 日本海洋学会・沿岸海洋研究部会 (1985) : 日本全国沿岸海洋誌. 東海大学出版会, 東京, 1106 pp.
- 日本海洋学会・沿岸海洋研究部会 (1990) : 続・日本全国沿岸海洋誌. 東海大学出版会, 東京, 862 pp.
- Nishioka, J., T. Ono, H. Saito, T. Nakatsuka, S. Takeda, T. Yoshimura, K. Suzuki, K. Kuma, S. Nakabayashi, D. Tsumune, H. Mitsudera, W. K. Johnson, and A. Tsuda (2007) : Iron supply to the western subarctic Pacific : importance of iron export from

- the Sea of Okhotsk. *J. Geophys. Res.*, **112**, C10012, doi:10.1029/2006JC004055.
- Nyadjro, E. S., B. Subrahmanyam, V. S. N. Murty, and J. F. Shriver (2012) : The role of salinity on the dynamics of the Arabian Sea mini warm pool. *J. Geophys. Res.*, **117**, C09002, doi:10.1029/2012JC007978.
- Ohshima, K. I., S. Nishiyama, E. Hashiya, and T. Watanabe (2006) : Interannual variability of sea ice area in the Sea of Okhotsk : Importance of surface heat flux in fall. *J. Meteor. Soc. Jpn.*, **84**, 907–919.
- Oka, E., and B. Qiu (2012) : Progress of North Pacific mode water research in the past decade. *J. Oceanogr.*, **68**, 5–20.
- Oka, E., L. D. Talley, and T. Suga (2007) : Temporal variability of winter mixed layer in the mid- to high-latitude North Pacific. *J. Oceanogr.*, **63**, 293–307.
- Orsi, A. H., W. M. Smethie Jr., and J. L. Bullister (2002) : On the total input of Antarctic waters to the deep ocean : a preliminary estimate from chlorofluorocarbon measurements. *J. Geophys. Res.*, **107**, 3122, doi:10.1029/2001JC000976.
- Powell, M. D., P. J. Vickery, and T. A. Reinhold (2003) : Reduced drag coefficient for high wind speeds in tropical cyclones. *Nature*, **422**, 279–283.
- Pritchard, H. D., S. R. M. Ligtenberg, H. A. Fricker, D. G. Vaughan, M. R. van den Broeke, and L. Padman (2012) : Antarctic ice-sheet loss driven by basal melting of ice shelves. *Nature*, **484**, 502–505.
- Purkey, S. G., and G. C. Johnson (2010) : Warming of global abyssal and deep Southern Ocean waters Between the 1990s and 2000s : Contributions to global heat and sea level rise budgets. *J. Climate*, **23**, 6336–6351.
- Qiao, F., Y. Yuan, Y. Yang, Q. Zheng, C. Xia, and J. Ma (2004) : Wave-induced mixing in the upper ocean : Distribution and application to a global ocean circulation model. *Geophys. Res. Lett.*, **31**, L11303, doi:10.1029/2004GL019824.
- Qiu, B., and T. M. Joyce (1992) : Interannual variability in the mid- and low-latitude western North Pacific. *J. Phys. Oceanogr.*, **22**, 1062–1079.
- Qiu, B., and S. Chen (2005a) : Eddy-induced heat transport in the subtropical North Pacific from Argo, TMI and altimetry measurements. *J. Phys. Oceanogr.*, **35**, 458–473.
- Qiu, B., and S. Chen (2005b) : Variability of the Kuroshio Extension jet, recirculation gyre and mesoscale eddies on decadal timescales. *J. Phys. Oceanogr.*, **35**, 2090–2103.
- Ren, L., and S. C. Riser (2009) : Seasonal salt budget in the northeast Pacific Ocean. *J. Geophys. Res.*, **114**, C12004, doi:10.1029/2009JC005307.
- Ren, L., K. Speer, and E. P. Chassignet (2011) : The Mixed Layer Salinity Budget and Sea Ice in the Southern Ocean. *J. Geophys. Res.*, **116**, C08031, doi:10.1029/2010JC006634.
- Rhines, P. B., and W. R. Young (1982) : A theory of the wind-driven circulation. I. Mid-ocean gyre. *J. Mar. Res.*, **40** (Suppl.), 559–596.
- Rignot, E., I. Velicogna, M. R. van den Broeke, A. Monaghan, and J. T. M. Lenaerts (2011) : Acceleration of the contribution of the Greenland and Antarctic ice sheets to sea level rise. *Geophys. Res. Lett.*, **38**, L05503, doi:10.1029/2011GL046583.
- Richter, I., S. K. Behera, Y. Masumoto, B. Taguchi, H. Sasaki, and T. Yamagata (2012) : Multiple causes of interannual sea surface temperature variability in the equatorial Atlantic Ocean. *Nature Geoscience*, **6**, 43–47.
- Roemmich, D., and J. Gilson (2009) : The 2004–2008 mean and annual cycle of temperature, salinity, and steric height in the global ocean from the Argo Program. *Prog. Oceanogr.*, **82**, 81–100.
- Roemmich, D., O. Boebel, Y. Desaubies, H. Freeland, B. King, P. Y. LeTraon, R. Molinari, W. B. Owens, S. Riser, U. Send, K. Takeuchi, and S. Wijffels (2001) : Argo : the global array of profiling floats. p.248–258. In : *Observing the oceans in the 21st century*, edited by C. J. Kobalinsky and N. R. Smith, GODAE Project Office, Bureau of Meteorology, Melbourne.
- Roemmich, D., and the Argo Steering Team (2009) : Argo : the challenge of continuing 10 years of progress. *Oceanography*, **22**, 46–55.
- 佐々木宏明・Siswanto Eko・五味泰史・西内耕・清本容子・岡村和磨・長谷川徹・石坂丞二 (2010) : 春～夏季東シナ海における海面衛星を利用した低塩分水の分布変動と大型クラゲ (*Nemopilema nomurai*) 分布との関係、海と空, **86**, 1–11.
- Saji, N. H., B. N. Goswami, P. N. Vinayachandran, and T. Yamagata (1999) : A dipole mode in the tropical Indian Ocean. *Nature*, **401**, 360–363.
- Sasaki, Y. N., S. Minobe, N. Schneider, T. Kagimoto, M. Nonaka, and H. Sasaki (2008) : Decadal sea level variability in the South Pacific in a global eddy-resolving ocean model hindcast. *J. Phys. Oceanogr.*, **38**, 1731–1747.
- Sato, K., T. Suga, and K. Hanawa (2004) : Barrier layer in the North Pacific subtropical gyre. *Geophys. Res. Lett.*, **31**, L05301, doi:10.1029/2003GL018590.
- Senjyu, T., H. Enomoto, T. Matsuno, and S. Matsui (2006) : Interannual salinity variations in the Tsushima Strait and its relation to the Changjiang discharge. *J. Oceanogr.*, **62**, 681–692.
- Shimada, K., T. Kamoshida, M. Itoh, S. Nishino, E. Carmack, F. McLaughlin, S. Zimmermann, and A. Proshutinsky (2006) : Pacific Ocean inflow : Influence on catastrophic reduction of sea ice cover in the Arctic Ocean. *Geophys. Res. Lett.*, **33**, L08605, doi:10.1029/2005GL025624.
- 白岩孝行 (2011) : 魚附林の地球環境学 — 親潮・オホーツク海を育むアムール川 —, 昭和堂, 226pp.
- Shuto, K. (1996) : Interannual variations of water temperature and salinity along the 137°E meridian. *J. Oceanogr.*, **52**, 575–595.
- Sigman, D. M., and E. A. Boyle (2000) : Glacial/interglacial variations in atmospheric carbon dioxide. *Nature*, **407**, 859–869.
- Simpson, J. H. (1997) : Physical processes in the ROFI regime. *J. Mar. Sys.*, **12**, 3–15.
- Simpson, J. H., and J. Sharples (2012) : *Introduction to the physical and biological oceanography of shelf seas*. Cambridge University Press, Cambridge, 424 pp.
- Siswanto, E., A. Morimoto, and S. Kojima (2009) : Enhancement of phytoplankton primary productivity in the southern East China Sea following episodic typhoon passage. *Geophys. Res. Lett.*, **36**, L11603, doi:10.1029/2009GL037883.
- Strutton, P. G., and F. P. Chavez (2000) : Primary productivity in the equatorial Pacific during the 1997–1998 El Niño. *J. Geophys. Res.*, **105**, 26089–26101.
- Sueyoshi, M., and T. Yasuda (2012) : Inter-model variability of

- projected sea level changes in the western North Pacific in CMIP3 coupled climate models. *J. Oceanogr.*, **68**, 533–543.
- Suga, T., and K. Hanawa (1995) : Interannual variations of North Pacific subtropical mode water in the 137°E section. *J. Phys. Oceanogr.*, **25**, 1012–1017
- Suga, T., K. Hanawa, and Y. Toba (1989) : Subtropical Mode Water in the 137°E section. *J. Phys. Oceanogr.*, **19**, 1605–1618.
- Suga, T., A. Kato, and K. Hanawa (2000) : North Pacific Tropical Water: its climatology and temporal changes associated with the climate regime shift in the 1970s. *Prog. Oceanogr.*, **47**, 223–256.
- Sukigara, C., T. Suga, T. Saino, K. Toyama, D. Yanagimoto, K. Hanawa, and N. Shikama (2011) : Biogeochemical evidence of large diapycnal diffusivity associated with the subtropical mode water of the North Pacific. *J. Oceanogr.*, **67**, 77–85.
- Suzuki, N., Y. Toba, and S. Komori (2010) : Examination of drag coefficient with special reference to the windsea Reynolds number – Condition with counter and mixed swell –. *J. Oceanogr.*, **66**, 731–739.
- Suzuki T., and M. Ishii (2011) : Regional distribution of sea level changes resulting from enhanced greenhouse warming in the Model for Interdisciplinary Research on Climate version 3.2. *Geophys. Res. Lett.*, **38**, doi:10.1029/2010GL045693.
- Takematsu, M., Z. Nagano, A. G. Ostrovskii, K. Kim, and Y. Volkov (1999a) : Direct measurements of deep currents in the northern Japan Sea. *J. Oceanogr.*, **55**, 207–219.
- Takematsu, M., A. G. Ostrovskii, and Z. Nagano (1999b) : Observations of eddies in the Japan Basin interior. *J. Oceanogr.*, **55**, 207–219.
- 滝川哲太郎・秦一浩・上野俊士郎・河村真理子・森本昭彦・宮地邦明 (2010) : 2009年初夏、隠岐諸島東方海域における海洋構造と大型クラゲ (*Nemopilema nomurai*) の分布、海と空, **86**, 13–22.
- Takikawa, T., J. H. Yoon, and K. D. Cho (2005) : The Tsushima Warm Current through Tsushima Straits estimated from ferryboat ADCP Data. *J. Phys. Oceanogr.*, **35**, 1154–1168.
- Talley, L. D. (1988) : Potential vorticity distribution in the North Pacific. *J. Phys. Oceanogr.*, **18**, 89–106.
- Tamura, H., T. Waseda, and Y. Miyazawa (2009) : Freakish sea state and swell-windsea coupling : Numerical study of the Suwa-Maru incident. *Geophys. Res. Lett.*, **36**, L01607, doi:10.1029/2008GL036280.
- Tamura, T., G. D. Williams, A. D. Fraser, and K. I. Ohshima (2012) : Potential regime shift in decreased sea ice production after the Mertz Glacier calving. *Nature Comm.*, **3** : **826**, doi:10.1038/ncomms1820.
- Toffoli, A., J. McConochie, M. Ghantous, L. Loffredo, and A. V. Babanin (2012) : The effect of wave-induced turbulence on the ocean mixed layer during tropical cyclones : Field observations on the Australian North-West Shelf. *J. Geophys. Res.*, **117**, C00J24, doi:10.1029/2011JC007780.
- 特定非営利活動法人海ロマン 21 (2009) : 我が国における海洋リテラシーの普及を図るための調査研究、財団法人新技術振興渡辺記念会、平成19年度科学技術調査研究助成 (下期) 研究報告書, 182pp.
- Uehara, H., T. Suga, K. Hanawa, and N. Shikama (2003) : A role of eddies in formation and transport of North Pacific Subtropical Mode Water. *Geophys. Res. Lett.*, **30**, 1705, doi:10.1029/2003GL017542.
- Ueno, H., E. Oka, T. Suga, and H. Ohnishi (2005) : Seasonal and interannual variability of temperature inversions in the subarctic North Pacific. *Geophys. Res. Lett.*, **32**, L20603, doi:10.1029/2005GL022864.
- Uno, I. (2010) : Atmospheric Input of Anthropogenic Total Nitrate to the Marginal Seas. p.279–287. In *Monitoring and Prediction of Marine and Atmospheric Environmental Change in the East Asia*, edited by T. Yanagi, TERRAPUB, Tokyo.
- 宇野木早苗 (1993) : 沿岸の海洋物理学. 東海大学出版会, 東京, 672pp.
- Urakawa, L. S., and H. Hasumi (2012) : Eddy-resolving model estimate of the cabbeling effect on the water mass transformation in the Southern Ocean. *J. Phys. Oceanogr.*, **42**, 1288–1302.
- Usui, N., H. Tsujino, Y. Fujii, and M. Kamachi (2008) : Generation of a trigger meander for the 2004 Kuroshio large meander. *J. Geophys. Res.*, **113**, C01012, doi:10.1029/2007JC004266.
- Visbeck M. (2013) : CLIVAR structure. http://www.clivar.org/sites/default/files/SSG20/Presentations/Thursday/29a_CLIVARstructure_Visbeck.pdf
- Wallace, J. M., E. M. Rasmusson, T. P. Mitchell, V. E. Kousky, E. S. Sarachik, and H. von Storch (1998) : On the structure and evolution of ENSO-related climate variability in the tropical Pacific: Lessons from TOGA. *J. Geophys. Res.*, **103**, 14241–14259.
- Waseda, T., M. Hallerstig, K. Ozaki, and H. Tomita (2011) : Enhanced freak wave occurrence with narrow directional spectrum in the North Sea. *Geophys. Res. Lett.*, **38**, L13605, doi:10.1029/2011GL047779.
- WCRP (2012) : WCRP grand challenges. <http://www.wcrp-climate.org/grandcha.shtml>
- Whitney, M. M., and R. W. Garvine (2005) : Wind influence on a coastal buoyant outflow. *J. Geophys. Res.*, **110**, C03014, doi:10.1029/2003JC002261.
- Willis, J. K., and L.-L. Fu (2008) : Combining altimeter and subsurface float data to estimate the time-averaged circulation in the upper ocean. *J. Geophys. Res.*, **113**, C12017, doi:10.1029/2007JC004690.
- Wong, A. P. S., N. L. Bindoff, and J. A. Church (1999). Large - scale freshening of intermediate waters in the Pacific and Indian Oceans. *Nature*, **400**, 440–443.
- Wu, L., W. Cai, L. Zhang, H. Nakamura, A. Timmermann, T. Joyce, M. J. McPhaden, M. Alexander, B. Qiu, M. Visbeck, P. Chang, and B. Giese (2012), Enhanced warming over the global subtropical western boundary currents. *Nature Climate Change*, **2**, 161–166.
- Xie, S.-P., and J. A. Carton (2004) : Tropical Atlantic variability : Patterns, mechanisms, and impacts. *Earth's Climate : The Ocean-Atmosphere Interaction : From Basins to Global Scales. Geophys. Monogr.*, **147**, Amer. Geophys. Union, 121–142.
- Xie, S.-P., J. Hafner, Y. Tanimoto, W. T. Liu, H. Tokinaga, and H. Xu (2002) : Bathymetric effect on the winter sea surface temperature and climate of the Yellow and East China Seas. *Geophys. Res. Lett.*, **29**, 2228, doi:10.1029/2002GL015884.
- 山形俊男 (2005a) : 海の天気予報が拓く新時代. 月刊海洋, **37**, 237–238.
- 山形俊男 (2005b) : 気候変動現象の予測と海の「天気予報」(第1部かけがえのない海). p.111–117. In 海洋白書 2005, シップ・アンド・オーシャン財団, 海洋政策研究所.
- Yamamoto-Kawai, M., F. A. McLaughlin, E. C. Carmack, S. Nishino, and K. Shimada (2009) : Aragonite Undersaturation in the Arctic Ocean: Effects of ocean acidification and sea ice melt. *Science*, **326**,

1098–1100.

- Yamanaka, G., Y. Kitamura, and M. Endoh (1998), Formation of North Pacific Intermediate Water in Meteorological Research Institute ocean general circulation model. 1. Subgrid-scale mixing and marginal sea fresh water. *J. Geophys. Res.*, **103**, 30885–30903.
- 柳哲雄 (1989) : 沿岸海洋学. 恒星社厚生閣, 東京, 154pp.
- Yanagi, T. (2010) : Tracer Experiments for Appearance of Giant Jellyfish, *Nemopilema nomurai*, in the Southern Japanese Coastal Area of the Pacific Ocean in Summer 2005. p.337–348. In *Monitoring and Prediction of Marine and Atmospheric Environmental Change in the East Asia*, edited by T. Yanagi, TERRAPUB, Tokyo.
- Yanagimoto, D., M. Kawabe and S. Fujio (2010) : Direct velocity measurements of deep circulation southwest of the Shatsky Rise in the western Pacific. *Deep-Sea Res. I*, **57**, 328–337.
- Yasuda, I. (2004), North Pacific Intermediate Water : Progress in SAGE (SubArctic Gyre Experiment) and related projects. *J. Oceanogr.*, **60**, 385–395.
- Yoon, J.H., S. Kawano and S. Igawa (2010) : Modeling of Marine Litter Drift and Beaching in the Japan Sea. p.317–335. In *Monitoring and Prediction of Marine and Atmospheric Environmental Change in the East Asia*, edited by T. Yanagi, TERRAPUB, Tokyo.
- Young, I. R., S. Zieger and A. V. Babanin (2011) : Global trends in wind speed and wave height. *Science*, **332**, 451–455.

Decadal Vision in Oceanography (I)

—Discussions in the physical oceanography subgroup of the future
planning committee, The Oceanographic Society of Japan—

Eitarou Oka^{1**}, Atsuhiko Isobe², Kaoru Ichikawa³, Yukio Masumoto⁴,
Toshio Suga^{5,4}, Yoshimi Kawai⁴, Kay I. Ohshima⁶, Koji Shimada⁷,
Hiroyasu Hasumi¹, Shoshiro Minobe⁸, Takuji Waseda^{9,4}, Naoto Iwasaka¹⁰,
Michio Kawamiya⁴, Sachihiko Itoh¹, Masahisa Kubota¹¹, Toshiya Nakano¹²,
Toshiyuki Hibiya¹³ and Hiroyuki Yoritaka¹⁴

Abstract

Progress in oceanographic research in the past decade is reviewed and future direction in the Japanese oceanographic research in the next decade is discussed, mainly from the physical oceanographic perspective. The progress and future direction of research, as well as its significance and the research infrastructure needed for its implementation, are presented for six regions (coastal waters, marginal seas, tropics, mid-latitudes, polar oceans, and deep layer) and two additional elements (sea surface and salinity) that are related to all the six regions. The needed research infrastructure is summarized in the final part. Recent international trend and the Japanese roll expected in the trend are also discussed.

Key words: Oceanography, Future Planning, Physical Oceanography,
Research Infrastructure

(Corresponding author's e-mail address: eoka@aori.u-tokyo.ac.jp)

(Received 29 May 2013; accepted 14 September 2013)

(Copyright by the Oceanographic Society of Japan, 2013)

1 Atmosphere and Ocean Research Institute, The University of Tokyo, 2 Center for Marine Environmental Studies, Ehime University, 3 Research Institute for Applied Mechanics, Kyushu University, 4 Japan Agency of Marine-Earth Science and Technology, 5 Graduate School of Science, Tohoku University, 6 Institute of Low Temperature Science, Hokkaido University, 7 Faculty of Marine Science, Tokyo University of Marine Science and Technology, 8 Graduate School of Science, Hokkaido University, 9 Graduate School of Frontier Sciences, The University of Tokyo, 10 Faculty of Marine Technology, Tokyo University of Marine Science and Technology, 11 School of Marine Science and Technology, Tokai University, 12 Global Environment and Marine Department, Japan Meteorological Agency, 13 Graduate School of Science, The University of Tokyo, 14 Hydrographic and Oceanography Department, Japan Coast Guard

** Atmosphere and Ocean Research Institute, The University of Tokyo, 5-1-5 Kashiwanoha, Kashiwa, Chiba 277-8564, Japan