

— 論文 —

干潟底生生態系の季節変動に関する数値モデル*

屋良 由美子[†]・柳 哲雄[‡]・門谷 茂^{**}

要 旨

浮遊系を対象に構築された Kawamiya *et al.* (1995) の生態系モデルに基づいて底生生態系モデルを構築し、香川県高松市の春日川・新川の河口干潟底生系の窒素循環過程を解析した。底生系において、窒素循環の主経路は栄養塩 → 付着珪藻 → デトリタス → 栄養塩であることが示された。また、本研究の底生系における解析結果の特徴をより良く理解するために、浮遊系 (林・柳, 2002) との比較を行なった。その結果、底生系では、一次生産を制限する度合いが小さいこと、単位生物量あたりの一次生産量が多いこと、一次生産に利用される栄養塩は底泥の間隙水により供給されていることが判明した。

キーワード：底生生態系モデル, 窒素循環, 干潟, ベントス

1. はじめに

一般に海洋生態系モデルといえば浮遊系の生態系モデルを指し、浮遊生態系モデルにおいて底生系は境界条件として取り扱われることが多い。水深が深い海域ならば、研究目的によっては浮遊系と底生系の相互作用は無視できる (底生系を境界条件として取り扱っても構わない) が、内湾のような浅い水域での物質循環をテーマにする場合、両者の相互作用は重要な問題となる。また、干潟のような浅場における物質循環を考える場合には底生系を考慮すべきである (中田・畑, 1998)。

底生生態系を考慮したモデルの試みとしては、オランダの潮汐干潟を有するエムス ドラード エスチュアリーを対象としたモデル (Baretta and Ruardij, 1988) がある。このモデルの特徴は、生物学的な要素として、浮遊

系、底生系、表在系の三つの系を考慮していることであり、それぞれの系は相互に関係づけられている。また、底生系の生物に関して、摂餌形態による機能グループに分類して記述する方法を採用している。さらに、堆積物中を好気層と嫌気層の二層に分けていることなどである。このモデルは炭素サイクルのみを考慮したものであるが、現在では、ERSEM-I (European Regional Seas Ecosystem Model-I) として炭素、窒素、リンを考慮できるまでに拡張されるなど、その他多くの機能が追加されている (Baretta *et al.*, 1996)。一方、日本においてはこの方法を窒素循環に適用し、東京湾の盤洲干潟を対象としてなされた中田・畑 (1994) や Hata *et al.* (1995) などの研究がある。これまで底生生態系のモデリングの試みは Baretta and Ruardij (1988) を参考にしたものなどいくつかなされているが、それらの構造は複雑である。

本研究の目的は、浮遊系を対象に構築された Kawamiya *et al.* (1995) の生態系モデルに基づいて、より単純な底生生態系モデルを構築することである。そして、構築した単純な底生生態系モデルを用いて、

* 2005年4月21日受領; 2005年10月18日受理
著作権: 日本海洋学会, 2006

[†] 九州大学大学院 総合理工学府 大気海洋環境システム学専攻
〒816-8580 春日市春日公園 6-1

主著者 e-mail address: yara@riam.kyushu-u.ac.jp

[‡] 九州大学応用力学研究所 〒816-8580 春日市春日公園 6-1

^{**} 北海道大学大学院水産科学研究科
〒041-8611 函館市港町 3-1-1

Magni *et al.* (2000) と Montani *et al.* (2003) の 1995 年 1 月から 12 月までの香川県高松市の干潟底生系における毎月の各態窒素濃度観測値の季節変動を再現し、底生系における物質循環について明らかにすることである。さらに、底生系の特徴をより良く理解するために浮遊系 (林・柳, 2002) との比較を行なった。

2. 観測データ

Magni *et al.* (2000) と Montani *et al.* (2003) は Fig. 1 に示す、瀬戸内海・備讃瀬戸に面した香川県高松市の春日川・新川の河口砂質干潟域の観測地点 Sta. B4 において、1995 年 1 月から 12 月まで毎月 1 回、干潮時に試料採取を行なった。さらに、2000 年には干潟域での観測に合わせて、観測地点 K と U においても調査を行なった。観測項目は、一般の海洋観測項目に加えて有機態炭素・窒素、リン、クロロフィル a などである。同時に、ベントス群集のサンプリングは 10 cm 四方のコードラート法で行なった。化学分析用の堆積物試料は、プラスチック製の柱状採泥器 (ϕ 30 mm) を用い、サンプリング誤差をできるだけ排除するために、1 定点でランダムに約 10 個の試料を採取した。これを 0~0.5 cm, 0.5~2 cm に分割した後、実験室に持ち帰り、水分含量、光合成色素量 (Chl. a) と間隙水中の栄養塩を測定した。また、水分含量や間隙水中の栄養塩についても定法により実施した。

3. ボックス生態系モデル

Fig. 1 の Sta. B4 の底生系に対して、縦 50 m × 横 50 m × 深さ 0.5 cm のボックスモデル (ただし、ベントス群集については深さ 10 cm まで) を想定し、Fig. 2 に示すような窒素循環に関する物理・生物・化学過程を考慮した生態系モデルを組み込んだ。ボックスの上に設定した境界条件については、干潟の環境条件として潮位変動は基本的な条件であるため、対象干潟域の平均潮位差が約 2 m であることより、潮位を周年 1 m に固定し、平均水面条件を想定している。また、ボックスの下に設定した境界条件については、無限深の堆積物を想定している。

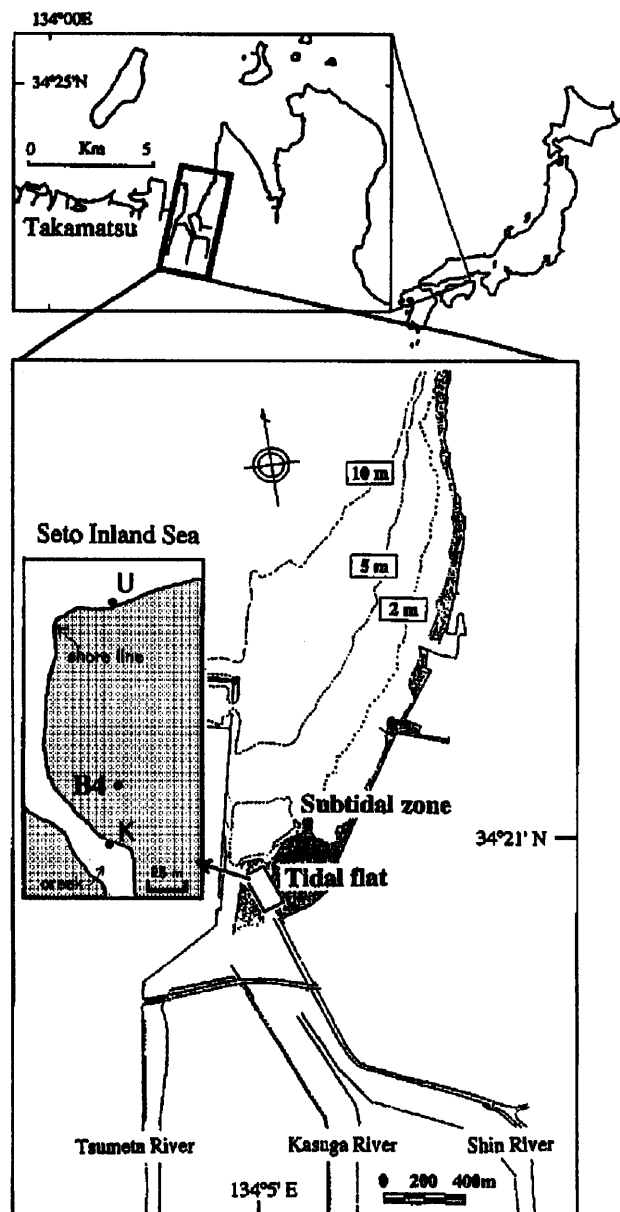


Fig. 1. Study area and location of sampling stations. Sta. B4: station for sediment sample; Sta. U and Sta. K: sampling site of hydrological measurements in ebbing water.

対象干潟域の底生系における優占種は、底生微細藻類については *Navicula* sp. (珪藻), 堆積物食者については *Cirriformia tentaculata* (ミズヒキゴカイ) と *Neris* sp. (ヒゲブトゴカイの一種), 懸濁物食者については *Ruditapes philippinarum* (アサリ) と *Musculista*

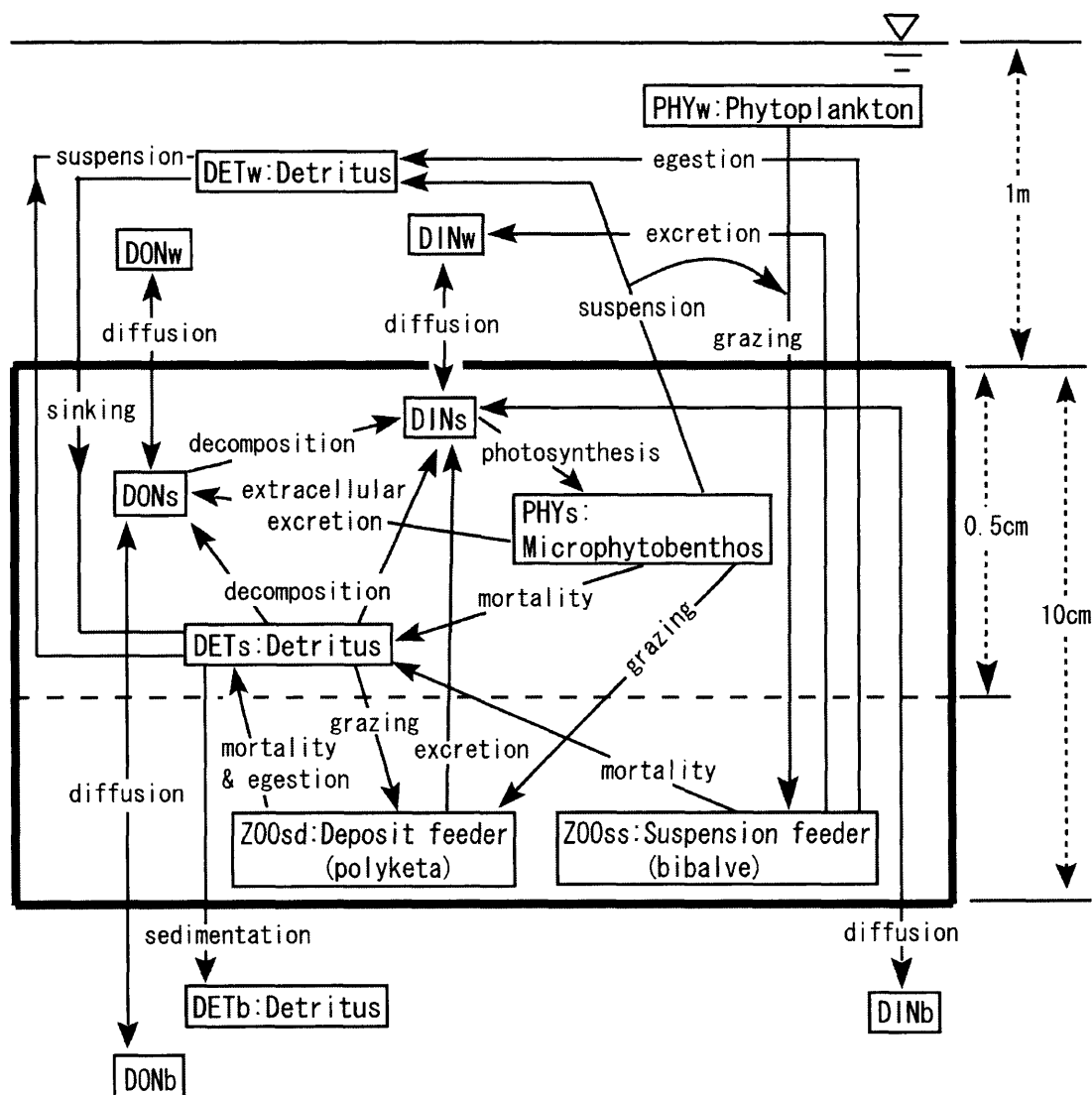


Fig. 2. Schematic diagram of the numerical ecosystem model.

senhousia (ホトトギスガイ) である。

モデルのコンパートメントの溶存態無機窒素 [DIN_s : Dissolved Inorganic Nitrogen in sediment], 溶存態有機窒素 [DON_s : Dissolved Organic Nitrogen in sediment], 附着珪藻態窒素 [PHY_s], デトリタス態窒素 [DET_s] については深さ 0.5 cm までを, ベントス (堆積物食者 [ZOO_{sd}] と懸濁物食者 [ZOO_{ss}]) 態窒素についてはその移動範囲を考慮して深さ 10 cm までの生物量を対象としている。各コンパートメントの濃度 (ZOO_{ss}^* 以外は $mg L^{-1}$, ZOO_{ss}^* は懸濁物食者の剥き身乾燥重量で

$g L^{-1}$) の時間変動は Kawamiya *et al.* (1995) のモデルに基づいて次式で表せる。

$$\begin{aligned}
 V_{s1} \frac{dDIN_s}{dt} = & V_{s1} (-A1_s PHY_s + C1_s DET_s \\
 & + D1_s DON_s) + V_{s2} (B2_{sd} ZOO_{sd}) \\
 & - A \frac{Kv_b}{H_b} (DIN_s - DIN_b) \\
 & - A \frac{Kv_w}{H_w} (DIN_s - DIN_w) \quad (1)
 \end{aligned}$$

$$\begin{aligned}
V_{s1} \frac{dDON_s}{dt} &= V_{s1} (A1_s A2_s PHY_s \\
&+ C2_s DET_s - D1_s DON_s) \\
&- A \frac{Kv_b}{H_b} (DON_s - DON_b) \\
&- A \frac{Kv_w}{H_w} (DON_s - DON_w) \quad (2)
\end{aligned}$$

$$\begin{aligned}
V_{s1} \frac{dPHY_s}{dt} &= V_{s1} (A1_s PHY_s - A1_s A2_s PHY_s \\
&- A3_s PHY_s^2 - A4_s PHY_s) \\
&- V_{s2} (B1_{sd1} ZOO_{sd}) \quad (3)
\end{aligned}$$

$$\begin{aligned}
V_{s2} \frac{dZOO_{sd}}{dt} &= V_{s2} (B1_{sd1} ZOO_{sd} + B1_{sd2} ZOO_{sd} \\
&- B2_{sd} ZOO_{sd} - B3_{sd} ZOO_{sd} \\
&- B4_{sd} ZOO_{sd}^2) \quad (4)
\end{aligned}$$

$$\begin{aligned}
V_{s2} \frac{dZOO_{ss}}{dt} &= V_{s2}^* (B1_{ss1} ZOO_{ss}^* \\
&+ B1_{ss2} ZOO_{ss}^* - B2_{ss} ZOO_{ss}^* \\
&- B3_{ss} ZOO_{ss}^* \\
&- B4_{ss} ZOO_{ss}^2) \quad (5)
\end{aligned}$$

$$\begin{aligned}
V_{s1} \frac{dDET_s}{dt} &= V_{s1} (A3_s PHY_s^2 - C1_s DET_s \\
&- C2_s DET_s - A4_s DET_s) \\
&+ V_{s2} (-B1_{sd2} ZOO_{sd} + B3_{sd} ZOO_{sd} \\
&+ B4_{sd} ZOO_{sd}^2 + B4_{ss} ZOO_{ss}^2) \\
&+ Aw_d DET_w - As_d DET_s \quad (6)
\end{aligned}$$

ここで、 dt (s) は計算の時間間隔、 V_{s1} (L) は深さ 0~0.5 cm のボックスの容積、 V_{s2} (L) は深さ 0~10 cm のボックスの容積、 A (m²) はボックスの表面積、 H_b (m) はボックスとボックス下の境界条件を与えた点との鉛直距離、 H_w (m) はボックスとボックス上の境界条件を与えた点との鉛直距離、 Kv_b (m² s⁻¹) はボックス内とボックス下の間隙水間の拡散係数、 Kv_w (m² s⁻¹) は

ボックス内の間隙水とボックス上の海水間の拡散係数、 w_d (m d⁻¹) は海水中のデトリタス (DET_w) の沈降速度、 s_d (m d⁻¹) はボックス内のデトリタス (DET_s) の堆積速度を表す。添え字の s はボックス内、 w はボックス上の海水中、 b はボックス下の堆積物中、 sd は堆積物食者、 ss は懸濁物食者を表す。

生物・化学過程を表す式は以下に示すとおりであり、付着珪藻による光合成速度 $A1_s$ と付着珪藻の巻き上げ速度 $A4_s$ 、堆積物食者の摂餌速度 $B1_{sd1}$, $B1_{sd2}$ 、懸濁物食者の摂餌速度 $B1_{ss1}$, $B1_{ss2}$ 、懸濁物食者の死亡速度 $B4_{ss}$ を除いて、Kawamiya *et al.* (1995) のモデルに基づいている。

付着藻類による光合成速度 $A1_s$ は、栄養塩濃度、温度および光の関数として (7) 式で表される。ここに、本研究では、温度と光に関する各項は Montani *et al.* (2003) の実験式を用いている。

$$\begin{aligned}
A1_s &= Vm_s \times \left(\frac{DIN_s}{DIN_s + Kn_s} \right) \\
&\times \frac{(0.081 \times T_s + 1.48)}{3.83} \\
&\times \frac{\left(7.85 - TANH \left(\frac{0.0785 - I_s}{7.85} \right) \right)}{8.85} \quad (7)
\end{aligned}$$

ここで、 Vm_s (d⁻¹) は最大光合成速度、 Kn_s (mgN L⁻¹) は付着珪藻に対する DIN の半飽和定数、 T_s (°C⁻¹) は温度、 I_s (μE m⁻² s⁻¹) は堆積物中に届く平均光量を表す。平均光量 I_s は海水中の平均光減少率 d と堆積物中の平均光到達率 r を考慮して (8) 式で算出した。

$$I_s = I_0 \times d \times r \quad (8)$$

ここで、 I_0 (μE m⁻² s⁻¹) は全天日射量であり、高松地方气象台によって観測された各月の値を用いる。 d については水深 Z_w (m) における海水中の光減少率 d_0 が (9) 式で表せる (Montani *et al.*, 2003) ので、

$$d_0 = 95.2 \times 10^{(-0.143 \times Z_w)} \quad (9)$$

となる。水深 0~ M (m) の平均光減少率 d は (10) 式で求められる。

$$d = \frac{95.2}{M} \int_0^M 10^{(-0.143 \times Z_w)} dZ_w \quad (10)$$

また、 r については深度 Z_s (mm) における堆積物中の光到達率 r_0 が (11) 式で表せる (Montani et al., 2003) ので、

$$r_0 = 100 \times 10^{(-1.49 \times Z_s)} \quad (11)$$

深度 $0 \sim M$ (mm) の平均光到達率 r は (12) 式で求められる。

$$r = \frac{100}{M} \int_0^M 10^{(-1.49 \times Z_s)} dZ_s \quad (12)$$

係数 $A2_s$ は光合成による付着珪藻からの DON の細胞外浸出の割合である。したがって、DON 浸出速度は光合成速度に比例するとし、 $A1_s \times A2_s$ として表せる。

付着珪藻の枯死速度 $A3_s$ は温度 T_s ($^{\circ}\text{C}^{-1}$) の関数として (13) 式で表せる。

$$A3_s = M_{P0_s} \exp(k_{MP_s} \times T_s) \quad (13)$$

ここで、 M_{P0_s} ($\text{L mgN}^{-1} \text{d}^{-1}$) は温度 0°C における枯死速度、 k_{mp_s} ($^{\circ}\text{C}^{-1}$) は枯死速度の温度依存係数を表す。

巻き上げは主に風波によると考えられ、付着珪藻の巻き上げ速度 $A4_s$ は平均風速 W (m s^{-1}) の 2 乗に比例するとし、(14) 式で表した。デトリタスの巻き上げ速度については付着珪藻の巻き上げ速度 $A4_s$ の 0.5 倍と仮定した。係数 a は、平均風速 W が最大となる 1 月には 1 日あたり約 30%、最小となる 10 月には 1 日あたり約 10% の巻き上げとなるように考慮したものである。なお、巻き上げられた付着珪藻は懸濁物食者の餌の対象となり、摂餌されなかった分はデトリタスになると仮定した。

$$A4_s = a \times W^2 \quad (14)$$

堆積物食者は餌料源を選択できず、堆積物中に存在する堆積物食者の生物量に比例して、堆積物中に存在する餌量を摂餌する (Baretta and Ruardij, 1988) ことより、堆積物食者による付着珪藻 (PHY_s) の摂餌速度 $B1_{sd1}$ とデトリタス (DET_s) の摂餌速度 $B1_{sd2}$ は温度 T_s ($^{\circ}\text{C}$) の関数としてそれぞれ (15), (16) 式で表せる。

$$B1_{sd1} = G_{sd} \times \text{PHY}_s \exp(k_{gd} \times T_s) \quad (15)$$

$$B1_{sd2} = G_{sd} \times \text{DET}_s \exp(k_{gd} \times T_s) \quad (16)$$

ここで、 G_{sd} ($\text{L mgN}^{-1} \text{d}^{-1}$) は堆積物食者の最大摂餌速度であり、 k_{gd} ($^{\circ}\text{C}^{-1}$) は摂餌速度の温度依存係数を表す。

堆積物食者の尿生産速度 $B2_{sd}$ 、糞生産速度 $B3_{sd}$ はそれぞれ (17), (18) 式で表せる。

$$B2_{sd} = \alpha_{sd} (B1_{sd1} + B1_{sd2}) \quad (17)$$

$$B3_{sd} = \beta_{sd} (B1_{sd1} + B1_{sd2}) \quad (18)$$

ここで、 α_{sd} は尿生産速度、 β_{sd} は糞生産速度の係数を表す。

堆積物食者の死亡速度 $B4_{sd}$ は温度 T_s の関数として (19) 式で表せる。

$$B4_{sd} = M_{zo_{sd}} \exp(k_{mz_{sd}} \times T_s) \quad (19)$$

ここで、 $M_{zo_{sd}}$ ($\text{L mgN}^{-1} \text{d}^{-1}$) は温度 0°C における死亡速度、 $k_{mz_{sd}}$ ($^{\circ}\text{C}^{-1}$) は死亡速度の温度依存係数を表す。

懸濁物食者による植物プランクトン (PHY_w) の摂餌速度 $B1_{ss1}$ と巻き上げられた付着珪藻 (PHY_s^*) の摂餌速度 $B1_{ss2}$ は Nakamura (2004) よりアサリの摂餌速度によって、それぞれ (20), (21) 式で表した。

$$B1_{ss1} = 0.5 \times CR_{ss} \times \text{PHY}_w \quad (20)$$

$$B1_{ss2} = 0.5 \times CR_{ss} \times \text{PHY}_s^* \quad (21)$$

ここで、0.5 とは、アサリは海水があるときにのみ摂餌を行なうことが知られているため、一日かけて半日分の摂餌を行なうように考慮したものであり、巻き上げられた付着珪藻 (PHY_s^*) とは

$$\text{PHY}_s^* = V_{s1} \times A4_s \times \text{PHY}_s / V_w$$

である。また、アサリの剥き身乾燥重量あたりの濾過速度 CR_{ss} ($\text{L g}^{-1} \text{h}^{-1}$) はアサリの剥き身の個体あたりの乾燥重量 w_{ss} (g ind.^{-1}) と水温 T_w ($^{\circ}\text{C}$) の関数として (22) 式で表せる。ただし、 w_{ss} については観測値より与えた。

$$CR_{ss} = 2.41 \times w_{ss}^{-0.32} \times f(T_w) \quad (22)$$

ここで、 $f(T_w)$ は水温 T_w ($^{\circ}\text{C}$) に関する項で、Nakamura (2004) より規格化し、(23) の近似式によって表した。

$$f(T_w) = \frac{-0.0594 \times T_w^2 + 2.67 \times T_w - 11.2}{18.9} \quad (23)$$

懸濁物食者の尿生産速度 $B2_{ss}$ 、糞生産速度 $B3_{ss}$ はそれぞれ (24)、(25) 式で表せる。

$$B2_{ss} = \alpha_{ss} (B1_{ss1} + B1_{ss2}) \quad (24)$$

$$B3_{ss} = \beta_{ss} (B1_{ss1} + B1_{ss2}) \quad (25)$$

ここで、 α_{ss} は尿生産速度、 β_{ss} は糞生産速度の係数を表す。

懸濁物食者の死亡速度 $B4_{ss}$ は夏季 (高温期) に小さく、冬季 (低温期) に大きくなるように温度 T_s ($^{\circ}\text{C}$) の関数として (26) 式で表した。詳細は後述する。

$$B4_{ss} = Mz_{oss} [8.5 - \exp(kmz_{ss} \times T_s)] \quad (26)$$

ここで、 Mz_{oss} ($\text{L mgN}^{-1} \text{d}^{-1}$) は水温 0°C における死亡速度、 kmz_{ss} ($^{\circ}\text{C}^{-1}$) は死亡速度の温度依存係数を表す。

デトリタスの DIN への分解速度 $C1_s$ 、DON への分解速度 $C2_s$ は温度 T_s ($^{\circ}\text{C}$) の関数として、それぞれ (27)、(28) 式で表せる。

$$C1_s = Vni_s \exp(kvni_s \times T_s) \quad (27)$$

$$C2_s = Vno_s \exp(kvno_s \times T_s) \quad (28)$$

ここで、 Vni_s (d^{-1}) および Vno_s (d^{-1}) は温度 0°C における分解速度、 $kvni_s$ ($^{\circ}\text{C}^{-1}$) および $kvno_s$ ($^{\circ}\text{C}^{-1}$) は分解速度の温度依存係数を表す。

DON の DIN への分解速度 $D1_s$ は温度 T_s ($^{\circ}\text{C}$) の関数として (29) 式で表せる。

$$D1_s = Vdi_s \exp(kvdi_s \times T_s) \quad (29)$$

ここで、 Vdi_s (d^{-1}) は温度 0°C における分解速度、 $kvdi_s$ ($^{\circ}\text{C}^{-1}$) は分解速度の温度依存係数を表す。

Table 1 に計算で用いたパラメータを示す。これらの値は主に浮遊系に関する (Kawamiya *et al.* (1995) な

ど) 文献値に基づいていて、他は DIN_s 、 PHY_s 、 ZOO_{sd} 、 ZOO_{ss} 濃度の観測値を再現するように調整した結果である。詳細は後述する。

以上の条件のもとで、時間間隔 100 秒で計算を行なった。初期値としてはボックス内の濃度観測値の年平均値を与えた。また、Fig. 3 に境界条件と計算に必要な条件の中で季節変動を与えた各項の変動の様子を示す。ただし、ボックス上の境界条件である海水中的数据としては観測地点 K と U の濃度観測値の平均値を、ボックス下の境界条件としてはボックス下の 0.5~2 cm の濃度観測値を用いている。計算開始後 4 年目で、定常的な季節変動が得られた。

4. 計算結果

4.1. 再現結果

Fig. 4 に計算の結果得られた 1995 年 1 月から 12 月までの DIN_s 、 PHY_s 、 ZOO_{sd} 、 ZOO_{ss} 濃度の季節変動を観測値とともに示す。このモデル計算ではボックス内の生物・化学過程の影響を最も強く受ける付着珪藻の再現に重点を置いている。なお、付着珪藻は $\text{C}/\text{Chl.a} = 33.7$ 、 $\text{C}/\text{N} = 7.05$ (Montani *et al.*, 2003) として計算した。特に夏季に DIN_s 濃度と ZOO_{sd} 濃度の計算値が観測値よりも低いことを除けば、計算値は観測値を概ね再現している。夏季に DIN_s 濃度と ZOO_{sd} 濃度の計算値が観測値よりも低い理由については後述する。

4.2. 年間平均した現存量とフラックス

年間平均した現存量とフラックスを Fig. 5 に示す。Fig. 5 には、今回解析した高松干潟の底生系の特徴をより良く理解するために、底生系の解析結果に浮遊系 (林・柳 (2002) の周防灘) の解析結果を並べて表示した。高松沖の浮遊系の結果が得られていないので浮遊系として周防灘 (林・柳, 2002) を選んだが、その理由は今回計算した高松干潟と同じ瀬戸内海であり、かつ、Kawamiya *et al.* (1995) に基づいた生態系モデルによって窒素循環解析がなされていたためである。なお、底生系と浮遊系では優占する生物種が異なるため、底生系と浮遊系で比較を行なう際には一次生産者 (底生系: 付

Table 1. Parameters used in the model and their references.

time step of calculation	dt	100 s	1)
volume of sediment layer	V_w	25×10^5 L	
	V_{s1}	125×10^3 L	
	V_{s2}	25×10^4 L	
surface area	A	$2,500$ m ²	
length between the sediment layer and lower boundary	H_b	10^{-2} m	
length between the sediment layer and upper boundary	H_w	50.25×10^{-2} m	
vertical eddy diffusivity between the sediment layer and lower boundary	Kv_b	9.8×10^{-9} m ² s ⁻¹	tuning
vertical eddy diffusivity between the sediment layer and upper boundary	Kv_w	10^{-7} m ² s ⁻¹	tuning
sinking speed of detritus	w_d	1.0 m d ⁻¹	2)
maximum specific nutrient uptake rate by microphytobenthos	Vm_s	1.68 d ⁻¹	3)
half saturation constant for DIN uptake by microphytobenthos	K_{ns}	0.16 mgN L ⁻¹	4)
ratio of extracellular excretion of DON by microphytobenthos	$A2_s$	0.135	5)
mortality of microphytobenthos at 0°C	Mpo_s	3.0×10^{-3} L mgN ⁻¹ d ⁻¹	tuning
temperature dependency of mortality of microphytobenthos	Kmp_s	0.069 °C ⁻¹	5)
grazing rate of deposit feeder	G_{sb}	20×10^{-4} L mgN ⁻¹ d ⁻¹	tuning
temperature dependency of grazing of deposit feeder	k_g	0.069 °C ⁻¹	5)
constant for urine generation of deposit feeder	α_{sb}	0.4	5)
constant for fecal pellet generation of deposit feeder	β_{sb}	0.3	5)
mortality of deposit feeder at 0°C	Mzo_{sb}	5.5×10^{-4} L mgN ⁻¹ d ⁻¹	tuning
temperature dependency of mortality of deposit feeder	Kmz_{sb}	0.069 °C ⁻¹	5)
constant for urine generation of suspension feeder	α_{sd}	0.4	5)
constant for fecal pellet generation of suspension feeder	β_{sd}	0.3	5)
mortality of suspension feeder at 0°C	Mzo_{sd}	1.5×10^{-4} L mgN ⁻¹ d ⁻¹	tuning
temperature dependency of mortality of suspension feeder	Kmx_{sd}	0.069 °C ⁻¹	5)
decomposition speed of detritus to DIN at 0°C	Vni_s	0.030 d ⁻¹	5)
temperature dependency of decomposition of detritus to DIN	$Kvni_s$	0.069 °C ⁻¹	5)
decomposition speed of detritus to DON at 0°C	Vno_s	0.030 d ⁻¹	5)
temperature dependency of decomposition of detritus to DON	$Kvno_s$	0.069 °C ⁻¹	5)
decomposition speed of DON to DIN at 0°C	Vdi_s	0.030 d ⁻¹	5)
temperature dependency of decomposition of DON to DIN	$Kvdi_s$	0.069 °C ⁻¹	5)

1) Onitsuka *et al.* (2002), 2) Hata *et al.* (1995), 3) Montani *et al.* (2003), 4) Nishijima *et al.* (1990),
5) Kawamiya *et al.* (1995)

着珪藻, 浮遊系:珪藻)をPHY, 二次生産者(底生系:堆積物食者と懸濁物食者, 浮遊系:動物プランクトン)をZOOと区別することにする。上段の数字は底生系を, 下段の数字は浮遊系を表している。また, 四角内の数字は現存量を表し, 単位は $\times 10^{-5}$ kgN m⁻², 矢印の横の数字はフラックスを表し, 単位は $\times 10^{-5}$ kgN m⁻² d⁻¹である。底生系と浮遊系の比較は単位面積あたりについて行なうが, ボックスの厚さはそれぞれ0.5 cm(ただし, ベントスは10 cm)と23.7 mである。Fig. 5より, 窒素循環の主経路は底生系・浮遊系ともに, DIN(栄養塩)→PHY(一次生産者)→DET(デトリタス)→DIN(栄養塩)であることがわかる。

5. 考察

5.1. パラメータ チューニング

5.1.1. 拡散係数

ボックス内の間隙水とボックス上の海水間の拡散係数 Kv_w ($= 10^{-7}$ m² s⁻¹)についてはチューニングの結果, 通常言われている海水中での拡散係数($5 \times 10^{-5} \sim 10^{-4}$ m² s⁻¹; Munk and Anderson, 1948)よりは小さく, また, Hata *et al.* (1995)の間隙水における拡散係数(9.8×10^{-10} m² s⁻¹)よりは大きな値が得られた。

DIN_o観測値を再現するためにチューニングによつ

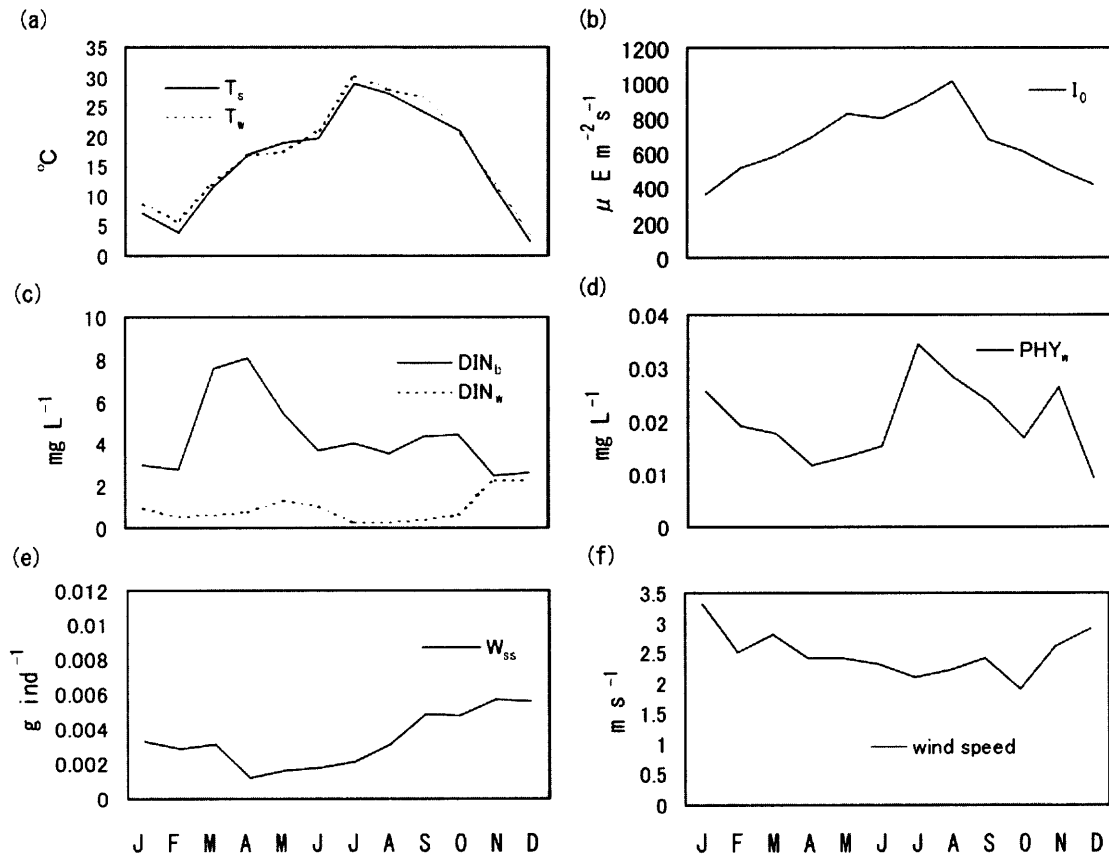


Fig. 3. Boundary conditions for the numerical ecosystem model of the tidal flat in the Seto Inland Sea. (a) T_s : pore water temperature in the sediment box. T_w : seawater temperature in the upper boundary condition. (b) light intensity. (c) DIN_b : DIN concentration in the lower boundary condition. DIN_w : DIN concentration in the upper boundary condition. (d) PHY_w : PHY concentration in the upper boundary condition. (e) W_{ss} : soft-body dry weight per individual of suspension feeder. (f) mean wind speed.

て決めたボックス内とボックス下の間隙水間の拡散係数 Kv_b ($= 9.8 \times 10^{-9} \text{ m}^2 \text{ s}^{-1}$) は Hata *et al.* (1995) によって東京湾干潟生態系モデルで用いられた値 ($9.8 \times 10^{-10} \text{ m}^2 \text{ s}^{-1}$) よりも大きくなった。値を小さくすると DIN_s 濃度が低くなり、観測値を再現できなかった。

5.1.2. 死亡速度

生物種の違いによる死亡速度に関するパラメータについては文献値がないため、観測値を再現するようチューニングによって決めた。死亡は本来、細胞の老朽化による生物量の減衰過程を示すが、ここではより広義に、知見が少なく考慮することが難しい、生活史サイクル・

環境変化に伴う生物量の変動など種々の要因を総合した不確定パラメータと位置づけて考察を行なった。

付着珪藻の温度 0°C における枯死速度 Mpo_s ($= 1.5 \times 10^{-3} \text{ m}^3 \text{ gN}^{-1} \text{ d}^{-1}$) は浮遊系の珪藻 (たとえば, $2.0 \text{ m}^3 \text{ gN}^{-1} \text{ d}^{-1}$; 林・柳, 2002) と比較すると小さい値、つまり、付着珪藻の方が浮遊系の珪藻よりも枯死しにくいことを示唆する結果となったが、両者においてこのような大きな違いは考えにくいいため、付着珪藻に関する未知の要因が考えられる。

懸濁物食者の死亡式 $B4_{sd}$ は、懸濁物食者の現存量を再現するために一般的な傾向とは逆の、夏季(高温期)に小さく、冬季(低温期)に大きくなるようにチューニングしなければならなかった。懸濁物食者が冬に多く

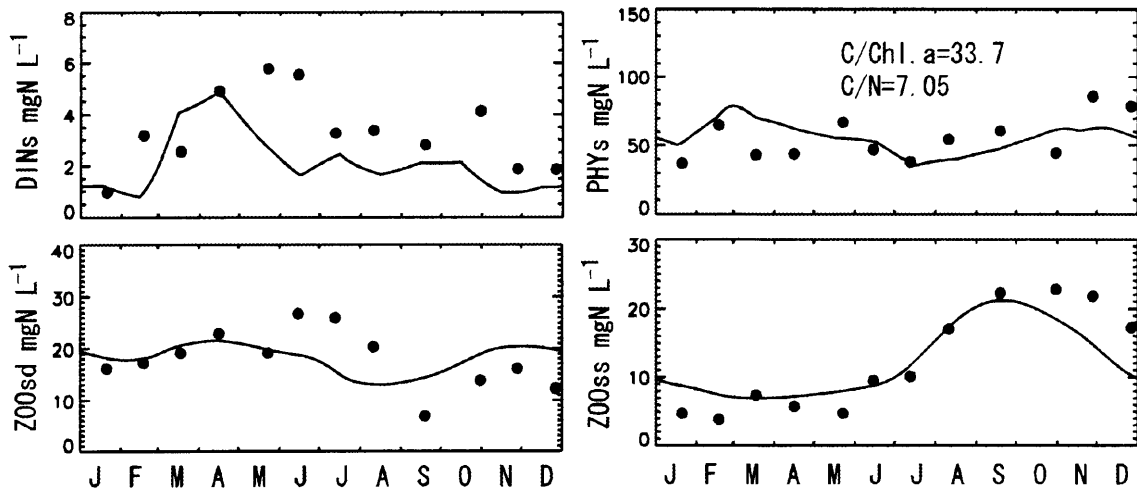


Fig. 4. Seasonal variations in calculated (full line) and observed (dot) values of DIN_s , PHY_s , ZOO_{sd} , ZOO_{ss} in the sediment box of the tidal flat in the Seto Inland Sea.

死亡する理由としては、波で懸濁物食者が掘り起こされ、エネルギーを消耗し、へい死してしまう可能性(柿野ら, 1992)などが考えられる。

5.2. 再現結果

DIN_s 濃度の計算値が観測値よりも全体的に低くなった理由としては、干潟における海水中のデータがなかったためにボックスの上の境界条件として設定した値(観測地点 K と U の濃度観測値の平均値)が小さく、そのためボックス内からの溶出(拡散)が過大評価になったせいではないかと考えられる。また、夏季に DIN_s 濃度の計算値が観測値よりも低くなった理由としては、本モデルでは溶出(拡散)を温度と関係づけずに濃度差のみで与えていることに原因があるのではないかと考えられる。そのため夏季(高温期)のボックス下からの溶出の再現ができなかったであろう。

夏季に ZOO_{sd} 濃度の再現ができなかったことから推測されることは、餌である PHY_s 濃度についてはほぼ再現できていることより、堆積物食者の夏季の DET、摂餌速度が速くなるのではないかとということである。しかし、この点に関しては未だ不明な点が多く、今後の課題であろう。

5.3. 浮遊系と底生系の比較

5.3.1. 現存量とフラックス

Fig. 5 の年間平均した現存量とフラックスにおいて、濃度観測値のある DIN , PHY , ZOO に注目し、それらの現存量とそれらの間のフラックス、つまり一次生産 (P. P.: Primary Production) と二次生産 (S. P.: Secondary Production) をそれぞれ Fig. 6(a)(b) に示す。底生系と浮遊系においてボックスの厚さがそれぞれ 0.5 cm と 23.7 m とかなりの違いがあるにもかかわらず、特に DIN 現存量を除いて底生系で高い値となった。 DIN 現存量が底生系において少なくなる理由は、浮遊系の有光層に比べて底生系の有光層が薄いためであると考えられる。その他の高い底生系の値からは、浮遊系の PHY (珪藻)・ ZOO (動物プランクトン) に比べて底生系の PHY (付着珪藻)・ ZOO (ベントス) が行なう一次生産・二次生産が高く、それに相互し、 PHY 現存量と ZOO 現存量も多くなっていることが考えられる。さらに、高い底生系の ZOO 現存量の要因としては浮遊系の動物プランクトンに比べて底生系のベントスの寿命が長く個体総数が多くなることと、底生系の懸濁物食者の摂餌において系が閉じていない、すなわちアサリが底生系外である海水中の植物プランクトンを摂餌することが考えられる。

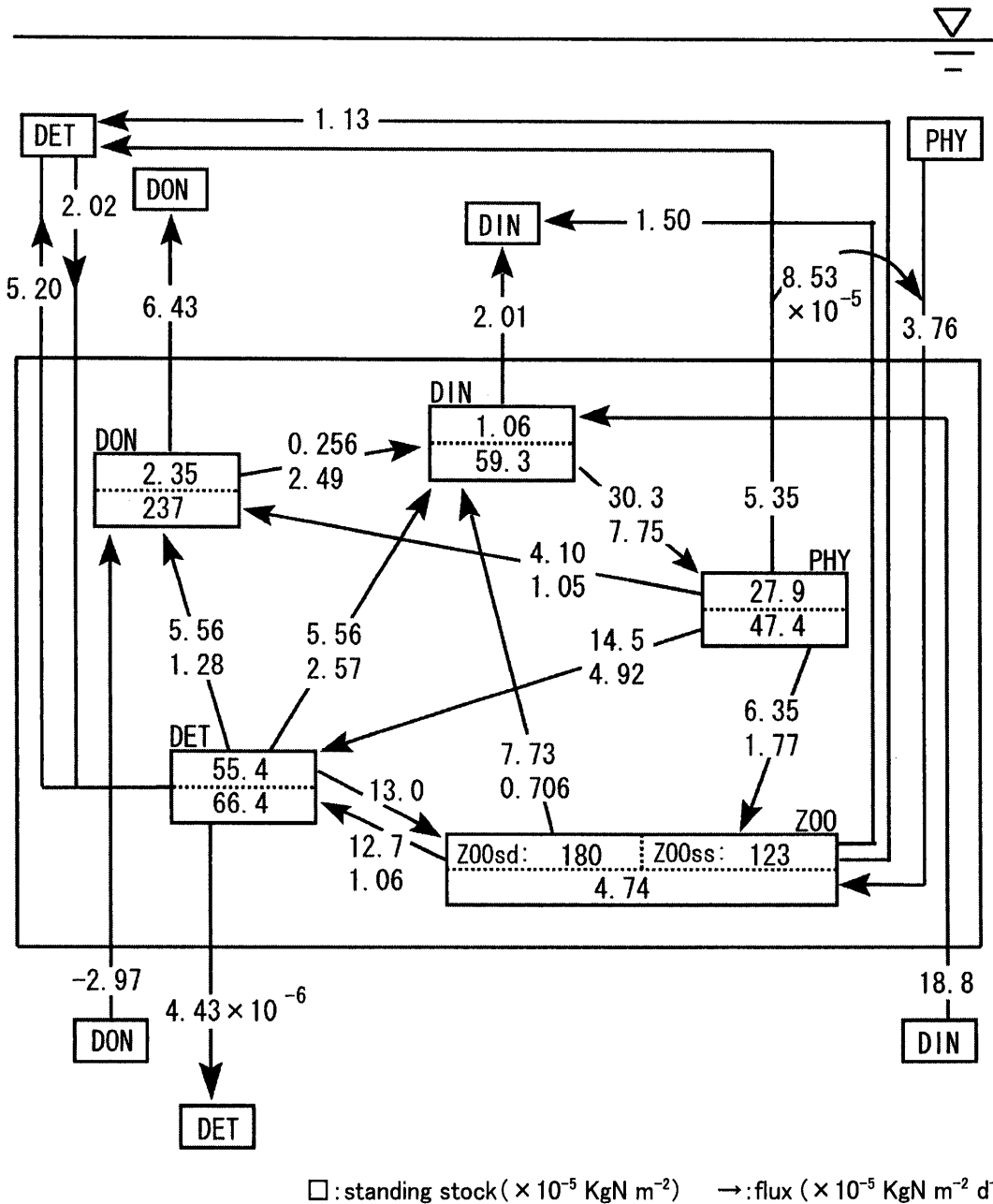


Fig. 5. Annual average values of nitrogen standing stocks ($\times 10^{-5}$ KgN m^{-2}) and their fluxes ($\times 10^{-5}$ KgN m^{-2} d^{-1}) in the sediment box of the tidal flat (upper figure) and in the water column (lower figure) in the Seto Inland Sea. PHY: Primary producer, ZOO: Secondary producer, DET: detritus.

5.3.2. 一次生産制限要因

本モデルでは一次生産は DIN 濃度 (栄養塩), 温度および光の関数として表しており, これらの要素が一次生産に寄与する度合いを Fig. 7 に示した。縦軸が寄与の度合いを示しており, 値が小さいほど寄与の度合い,

すなわち一次生産を制限する度合いが大きいことを表している。また, 太線は底生系を, 細線は浮遊系を表している。

底生系は浮遊系と比べて一次生産を制限する度合いの小さいところに位置しているために, 一次生産が高くなることが考えられる。

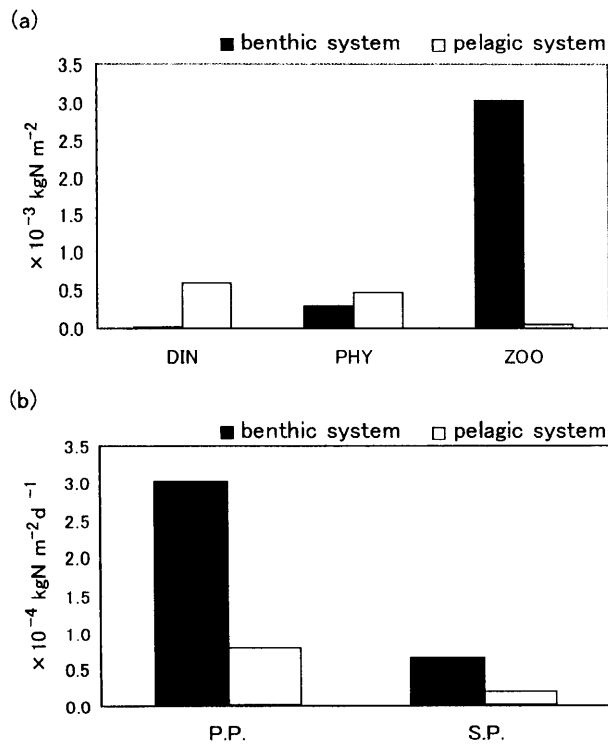


Fig. 6. Annual average values of (a) nitrogen standing stocks ($\times 10^{-3} \text{ KgN m}^{-2}$) and (b) their fluxes ($\times 10^{-4} \text{ KgN m}^{-2} \text{ d}^{-1}$) in the benthic and pelagic systems of the Seto Inland Sea. Black and white bars show the benthic and pelagic systems, respectively. PHY: Primary producer, ZOO: Secondary producer, DET: detritus, P. P.: Primary production, S. P.: Secondary production.

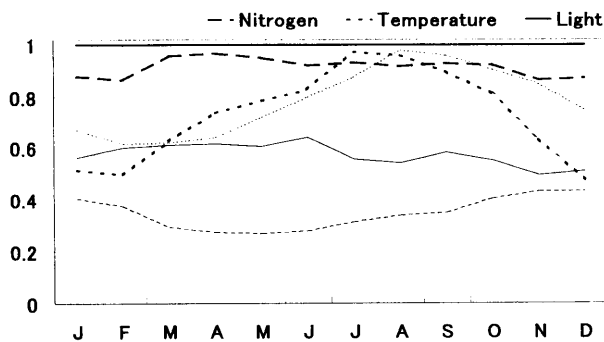


Fig. 7. Seasonal variations of the limiting factor of primary production in the benthic (thick line) and pelagic (thin line) systems of the Seto Inland Sea.

季節変動について見てみると、浮遊系においては周年栄養塩が光合成を制限する要因となっていた。これ

に対して、底生系においては7月~8月に栄養塩が光合成を制限する要因となるを除いて、温度が光合成を制限する主要な要因となっていた。さらに、底生系と浮遊系において温度による制限はほとんど同じくらいなのに対して、栄養塩と光による制限の割合は異なっていて、底生系において栄養塩と光が光合成を制限する割合は小さいことより、底生系では浮遊系と比べて栄養塩濃度が高く、水深が1 mと浅いために多量の光が届き、一次生産が高くなると考えられる。

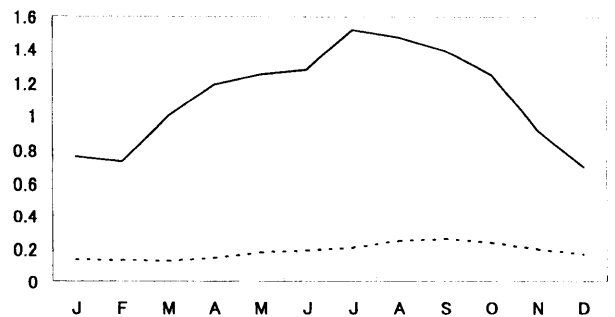


Fig. 8. Seasonal variations of the Primary Production/Biomass of primary producer in the benthic (full line) and pelagic (broken line) systems of the Seto Inland Sea.

5.3.3. 単位生物量あたりの一次生産量

Fig. 8 に一次生産者の Primary Production(一次生産量) / Biomass(生物量) を示した。実線が底生系で、破線が浮遊系である。単位生物量あたりの一次生産量は底生系が浮遊系に比べて高い値、つまり、底生系の付着藻類は浮遊系の珪藻よりも高い一次生産を行なうことが考えられる。

5.3.4. 栄養塩の供給源

Fig. 9 にボックス外からボックス内へ供給される栄養塩フラックス(つまり、栄養塩供給フラックスの中で再生産を除いた分) / 一次生産フラックスの季節変動について示した。これより底生系は浮遊系と比べて高い値を示した。このことは、底生系において一次生産に利用される栄養塩は間隙水を通じ底泥(堆積物)中よ

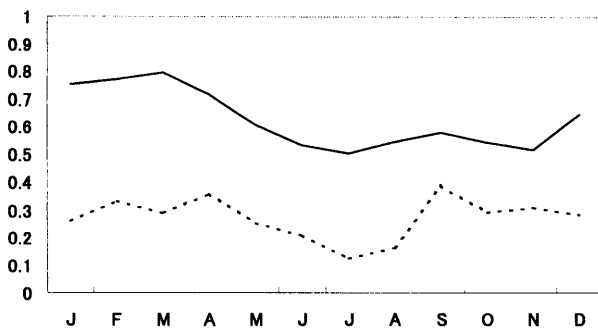


Fig. 9. Seasonal variations of the nutrient supplied from outside the box / primary production in the benthic (full line) and pelagic (broken line) systems of the Seto Inland Sea.

り多く供給されていると考えられる。

6. おわりに

本研究は底生生態系の季節変動に関する数値モデル開発であるため浮遊系と表在系との相互関係については考慮していない。実際には、底生系から溶出した無機態の栄養塩が海水中の植物プランクトンによる生産に利用され、懸濁態有機物となる。また、表在系ではアオサによる光阻害や鳥、底魚などによる底生生物の捕食なども考慮しなければならないはずである。今後は、底生系だけではなく浮遊系、表在系も含めて一つの系とした結合モデルを開発し、それらの相互作用を明らかにしたいと考えている。

謝 辞

本研究は平成 17 年度科学研究費 基盤研究 (A) (1) 「干潟域の低次生産過程における親生物元素循環の定量化と生態系モデルの構築」の一部であることを付記する。

References

- Baretta, J. W. and P. Ruardij (1988) : Tidal flat estuaries. Simulation and Analysis of the Ems Estuary Ecological Studies, **71**. Springer-Verlag, Berlin, Heidelberg, New York, London, Paris, Tokyo. 353 pp. (日本語訳 田中 喜三郎監訳: 干潟の生態系モデル, 生物研究社, 1995).
- Baretta, J. W., J. G. Baretta-Berker, and P. Ruardij (1996) : EMS から ERSEM へ, 包括的な沿岸生態系モデルへ向けて. 海洋と生物, **18**, 197-209.
- Hata, K., I. Oshima, K. Nakata (1995) : Evaluation of the nitrogen cycle in a tidal flat. Estuarine and coastal modeling. *Am. Soc. Civil Eng.*, New York, 542-554.
- 林 美鶴, 柳 哲雄 (2002) : 周防灘と大阪湾奥部の低次生産構造の比較. 海の研究, **11**, 591-611.
- 柿野 純, 鳥羽 光晴, 兼子 昭夫, 深山 義文 (1992) : 東京湾木更津地先における冬季のアサリへい死の特徴. 千葉水試研報, **50**, 21-30.
- Kawamiya, M., M. Kishi, Y. Yamanaka, and N. Suginozono (1995) : An ecological-physical coupled model applied to Station Papa. *J. Oceanogr.*, **51**, 635-664.
- Magni, P., S. Montani, C. Takada, and H. Tsutsumi (2000) : Temporal scaling and relevance of bivalve nutrient excretion on a tidal flat of the Seto Inland Sea, Japan. *Mar. Ecol. Prog. Ser.*, **198**, 139-155.
- Montani, S., P. Magni, and N. Abe (2003) : Seasonal and interannual patterns of intertidal microphytobenthos in combination with laboratory and areal production estimates. *Mar. Ecol. Prog. Ser.*, **249**, 79-91.
- Munk, W. H. and Anderson, E. R. (1948) : Note on a theory of the thermocline. *J. Mar. Res.*, **7**, 276-295.
- Nakamura, K. (2004) : Suspension feeding and growth of juvenile Manila clam *Ruditapes philippinarum* reared in the laboratory. *Fish. Sci.*, **70**, 215-222.
- 中田 喜三郎, 畑 恭子 (1994) : 沿岸干潟における浄化機能の評価. 水環境学会誌, **17**, 158-166.
- 中田 喜三郎, 畑 恭子 (1998) : 底生生態系モデリング 5-1 概論, p.724-727. 沿岸の環境圏, 平野 敏行監修, (株) フジ・テクノシステム, 東京.
- 西島 敏隆, 大和 章, 畑 幸彦 (1990) : *Skeletonema* に対する AGP テスト. 水質汚濁研究, **13**, 173-179.
- 鬼塚 剛, 柳 哲雄, 門谷 茂, 山田 真知子, 上田 直子, 鈴木 學 (2002) : ムラサキイガイ養殖による洞海湾浄化の試み. 海の研究, **11**, 403-417.

Numerical Model on the Seasonal Variation of a Benthic Ecosystem in a Tidal Flat

Yumiko Yara [†], Tetsuo Yanagi [‡], and Shigeru Montani ^{**}

Abstract

A benthic ecosystem model was developed on the basis of a pelagic ecosystem model of Kawamiya *et al.* (1995). Nitrogen cycling in an intertidal flat of the Seto Inland Sea was analyzed using the benthic ecosystem model (but microorganisms like bacteria are not considered). The main pathway of the nitrogen cycling is nutrients → microphytobenthos → detritus → nutrients. Next, for a better understanding of the benthic ecosystem, the benthic model results were compared with the pelagic ecosystem model analyses (Hayashi and Yanagi, 2002). In the benthic ecosystem, the amount of primary production is only slightly limited; that is, primary production per biomass of primary producer is large and much of the nutrient used for the primary production is supplied from the deeper part of the sediment.

Key words: benthic ecosystem model, tidal flat, nitrogen cycling, macrozoobenthos

(Corresponding author's e-mail address: yara@riam.kyushu-u.ac.jp)

(Received 21 April 2005; accepted 18 October 2005)

(Copyright by the Oceanographic Society of Japan, 2006)

[†] Department of Earth System Science and Technology, Kyushu University, Kasuga 816-8580, Japan

[‡] Research Institute for Applied Mechanics, Kyushu University, Kasuga 816-8580, Japan

^{**} Graduate School of Fisheries Sciences, Hokkaido University, 3-1-1 Minato-cho, Hakodate 041-8611, Japan